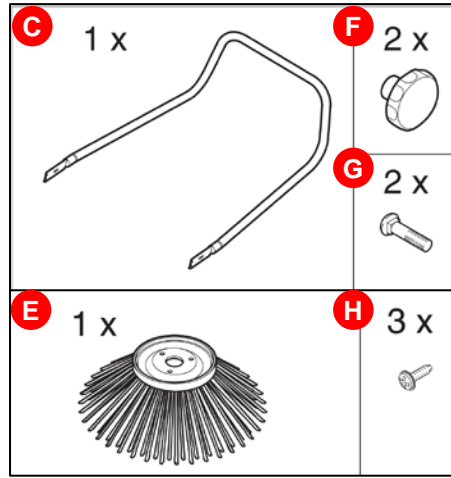


# KARCHER KM 70/20 C

## 1 SHEET OPERATING MANUAL

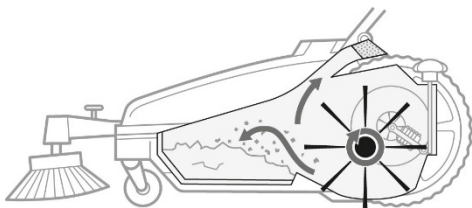
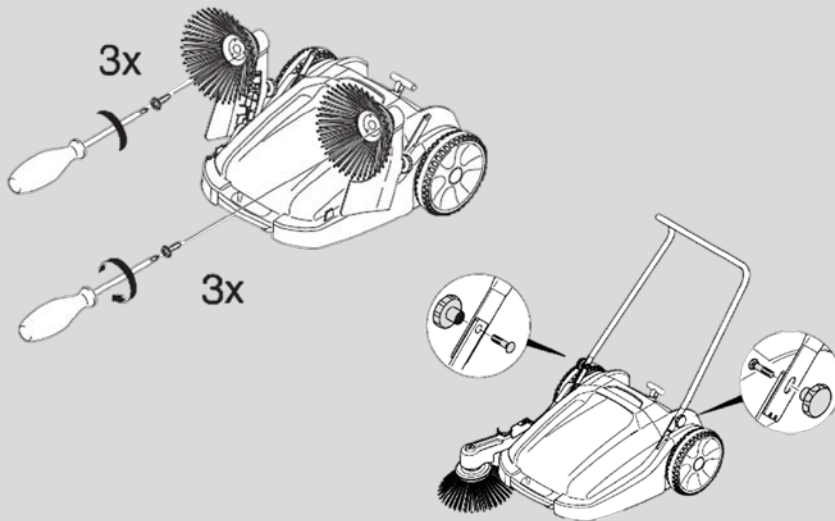


### ▶ 부위 별 명칭

- A. 본체
- B. 호퍼통
- C. 푸시 핸들
- D. 메인 브러시
- E. 사이드 브러시
- F. 핸들 고정 너트
- G. 핸들 고정 볼트
- H. 사이드 브러시 고정 나사

### ▶ 조립 순서

- 본체, 호퍼통, 핸들, 사이드 브러시가 분리된 상태로 포장이 됩니다.
- 핸들을 본체의 홈에 맞춘 뒤 핸들 고정용 볼트를 끼우고, 고정용 너트로 조여 주십시오.
- 사이드 브러시 고정부를 들어 올린 뒤 세 개의 고정 나사로 사이드 브러시를 고정시켜 주십시오.
- 호퍼통을 본체와 결합해 주십시오.

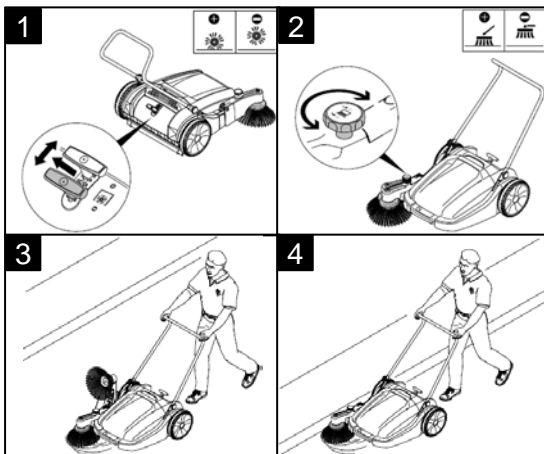


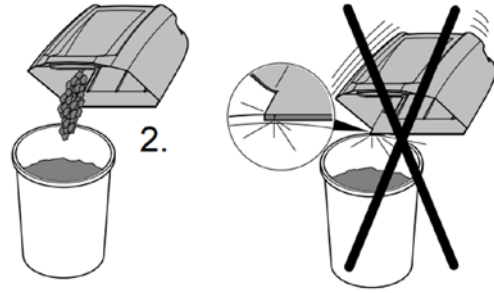
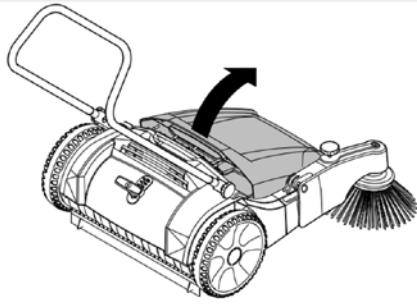
### ▶ 사용법

제품을 밀어 바퀴가 굴러가면, 바퀴에 연결된 브러시가 회전하면서 청소를 합니다.

### ▶ 제품 조절하기

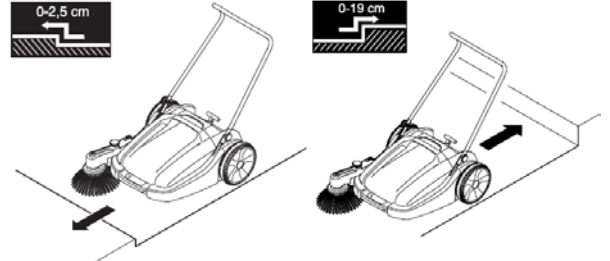
1. 메인 브러시 높이 조절
  - ‘+’: 브러시 낮추기 - 접촉 압력 증가
  - ‘-’: 브러시 올리기 - 접촉 압력 감소
2. 사이드 브러시 높이 조절
  - ‘+’: 브러시 낮추기 - 접촉 압력 증가
  - ‘-’: 브러시 올리기 - 접촉 압력 감소
3. 사이드 브러시 올린 상태에서 청소
4. 사이드 브러시 내린 상태에서 청소





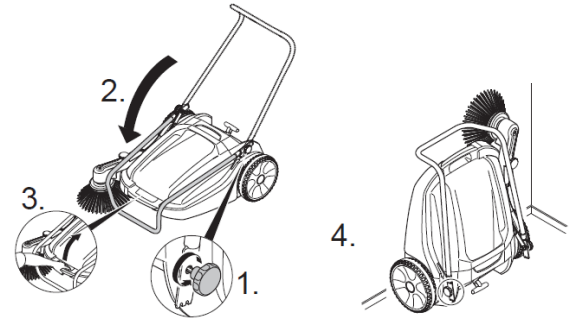
▶ 호퍼통 비우기

호퍼통을 화살표 방향으로 들어올려 꺼내 주십시오.  
호퍼통을 비우실 때는 고무 씰링이 닿지 않도록  
주의해 주십시오. 씰링이 손상될 수 있습니다.



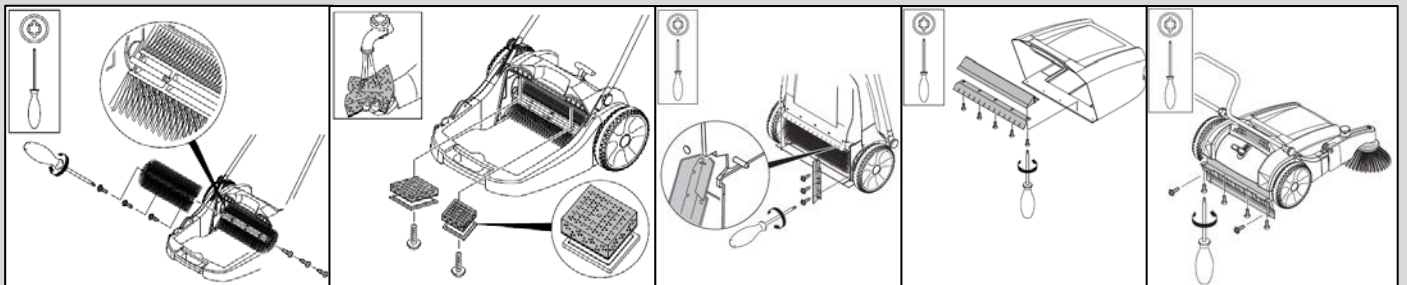
▶ 제품 이동

앞으로 이동하는 경우 0~2.5cm, 뒤로 이동하는 경우  
0~19cm 의 장애물을 넘을 수 있습니다.



▶ 제품 보관

왼쪽의 순서로 푸시 핸들을 접고, 세워서 보관해 주십시오.



▶ 유지, 보수, 관리

메인 브러시, 필터, 씰링을 주기적으로 확인하고, 필요한 경우 청소 또는 교체해 주십시오.

서비스 요청에 관하여

1. A/S를 요청 전 사용설명서의 사용방법 및 A/S 의뢰 전 확인사항을 다시 한번 확인 하시기 바랍니다.
2. 확인 후에도 이상이 있을 경우, 사용을 중지하고 전원 및 동력을 차단한 후 당사 고객 지원센터로 연락하시기 바랍니다.

· 수입/판매원 : 한국카처(주) / 서울특별시 양천구 공향대로 598  
· A/S문의 : 한국카처(주) / A/S센터

TEL.1800-6599  
TEL.1800-6577