

**FLUKE**<sup>®</sup>

# 62 MAX/62 MAX +

Infrared Thermometer

사용자 설명서

(Korean)

April 2012 Rev. 1, 11/12

© 2012 Fluke Corporation. All rights reserved.

Specifications are subject to change without notice.

All product names are trademarks of their respective companies.

### 제한적 품질 보증 및 배상 책임의 제한

이 **Fluke** 제품은 구입일로부터 3년 동안 재료와 제작상에 결함이 없음을 보증합니다. 이에는 퓨즈, 일회용 배터리 또는 사고, 태만, 오용 또는 비정상 상태에서 작동 및 취급으로 인한 손상은 포함되지 않습니다. 본 제품의 재판매자들은 **Fluke**를 대신하여 어떠한 보증 연장도 할 수 없습니다. 보증 기간 동안 서비스를 받으려면 결함이 있는 제품을 문제에 대한 설명과 함께 가까운 **Fluke** 서비스 센터로 보내십시오.

본 보증은 유일한 해결책입니다. 특정 목적에 대한 적합성 등과 같은 기타 명시적 또는 묵시적 보증 사항은 없습니다. **Fluke**는 여하의 이유 및 이론에 입각한 특별, 간접, 우연 또는 결과적인 손상이나 손실에 대하여 책임을 지지 않습니다. 일부 국가는 묵시적 보증 또는 우연 및 결과적인 손상의 배제 또는 제한을 승인하지 않는 경우가 있으므로 본 제한 및 책임 조항은 귀하에게 해당되지 않을 수도 있습니다.

Fluke Corporation  
P.O. Box 9090  
Everett, WA 98206-9090  
U.S.A.

Fluke Europe B.V.  
P.O. Box 1186  
5602 BD Eindhoven  
The Netherlands

# 목차

제목	페이지
개요 .....	1
<b>Fluke</b> 연락처 .....	1
안전 정보 .....	2
유지보수 .....	6
배터리 교체 방법 .....	6
제품 청소 방법 .....	6
사양 .....	7
표준 및 기관 승인 .....	9
제품 .....	10

**62 MAX/62 MAX +**

사용자 설명서

---

## 개요

Fluke 62 MAX 및 62 MAX + 적외선 온도계(이하 "제품")는 대상물의 표면에서 방사되는 적외선 에너지의 양을 이용하여 표면 온도를 측정합니다. 참고: 일본 시장용 제품은 섭씨 온도만 나타냅니다.

## ⚠경고

모든 안전 정보를 읽은 후에 제품을 사용하십시오.

## Fluke 연락처

Fluke에 문의하려면 다음 전화 번호 중 하나로 연락하십시오.

- 기술 지원(미국): 1-800-44-FLUKE (1-800-443-5853)
- 교정/수리(미국): 1-888-99-FLUKE (1-888-993-5853)
- 캐나다: 1-800-36-FLUKE (1-800-363-5853)
- 유럽: +31 402-675-200
- 일본: +81-03-6714-3114
- 싱가포르: +65-6799-5655
- 전세계: +1-425-446-5500

또는 Fluke의 웹 사이트([www.fluke.com](http://www.fluke.com))를 방문하십시오.

제품을 등록하려면 <http://register.fluke.com>을 방문하십시오.

최신 설명서의 추가 자료를 열람, 인쇄 또는 다운로드하려면  
<http://us.fluke.com/usen/support/manuals>를 방문하십시오.

## 안전 정보

**경고**는 사용자에게 위험한 상태 및 절차를 나타냅니다. **주의**는 테스트 중에 제품이나 장비가 손상될 수 있는 상태 및 절차를 나타냅니다.

표 1에는 제품 및 이 설명서에 사용된 기호에 대한 설명이 나와 있습니다.



시력 손상 및 상해를 예방하려면:

- 제품을 사용하기 전에 안전 정보 전문을 읽으십시오.
- 제품이 비정상적으로 작동하는 경우 제품을 사용하지 마십시오.
- 제품을 지정된 방식으로만 사용하십시오. 그렇지 않으면 제품과 함께 제공된 보호 장비가 제대로 기능하지 않을 수 있습니다.
- 제품 사용을 시작하기 전에 케이스를 점검하고 손상된 것으로 보이면 사용하지 마십시오. 금이 갔거나 없어진 플라스틱이 있는지 확인하십시오.

- 실온에서의 방사율 정보를 참조하십시오. 반사성 물체인 경우 실온에서 측정된 값보다 실제 결과가 더 낮을 수 있습니다. 이러한 물체를 다룰 때에는 화상의 위험이 있습니다.
- 광학 도구(예: 쌍안경, 망원경, 현미경)를 사용하여 레이저를 직접 쳐다보지 마십시오. 광학 도구는 레이저에 초점을 맞추므로 시력을 손상시킬 수 있습니다.
- 레이저를 쳐다보지 마십시오. 레이저 빔을 사람이나 동물에게 직접 겨냥하거나 간접적으로 반사되는 표면에 겨냥하지 마십시오.
- 잘못된 값이 측정되는 것을 방지하기 위해 배터리 부족 표시가 나타나면 배터리를 교체하십시오.
- 가연성 가스나 증기가 존재하는 장소 근처 또는 눅눅하거나 습한 장소에서는 이 제품을 사용하지 마십시오.
- 제품을 지정된 방식으로만 사용하십시오. 그렇지 않으면 위험한 레이저에 노출될 수 있습니다.

표 1. 기호



기호	의미	기호	의미
	위험. 중요 정보. 설명서를 참조하십시오.		이 제품은 WEEE Directive(2002/96/EC) 마킹 요구 사항을 준수합니다. 부착된 레이블에 이 전기/전자 제품을 가정용 생활 폐기물로 처리해서는 안 된다고 명시되어 있습니다. 제품 분류: WEEE Directive Annex I의 장비 유형에 따라 이 제품은 범주 9 "모니터링 및 제어 계측" 제품으로 분류됩니다. 이 제품은 분류되지 않은 폐기물로 처리하면 안 됩니다. 재활용 정보는 Fluke 웹 사이트를 참조하십시오.



표 1. 각종 기호 (계속)

기호	의미	기호	의미
	경고, 레이저		유럽 연합 규정 준수.
	배터리		오스트레일리아의 관련 표준 준수
 沪制01120009号	중국 계량 인증(China Metrology Certification) 준수		

## 유지보수

### 주의

제품이 손상될 수 있으므로 온도계를 고온의 물체 가까이 두지 마십시오.

#### 배터리 교체 방법

AA IEC LR06 배터리를 교체할 때에는 배터리함을 열고 그림 16과 같이 진행하십시오.

#### 제품 청소 방법

제품 케이스를 청소할 때에는 스폰지나 부드러운 천에 비눗물을 묻혀 사용하십시오. 제품 표면은 젖은 면 수건으로 조심스럽게 닦습니다. 수건은 물에 적시는 것이 좋습니다. 그림 17을 참조하십시오.

## 사양

	62 MAX	62 MAX +
온도 범위	-30°C ~ +500°C (-22°F ~ +932°F)	-30°C ~ +650°C (-22°F ~ +1202°F)
정확도 (주변 온도 23 °C ±2 °C로 지오메트리 교정)	≥0°C: ±1.5°C 또는 ±1.5% 중 높은 값 (≥32°F: ±3°F 또는 ±1.5% 중 높은 값) ≥ -10°C에서 <0°C까지: ±2°C (≥14°F에서 <32°F까지: ±4°F) < -10°C: ±3°C (<14°F: ±6°F)	≥0°C: ±1°C 또는 ±1% 중 높은 값(≥32°F:±2°F 또는 ±1% 중 높은 값) ≥ -10°C에서 <0°C까지: ±2°C (≥14°F에서 <32°F까지: ±4°F) < -10°C: ±3°C (<14°F: ±6°F)
응답 시간(95%)	<500ms(판독값의 95%)	<300ms(판독값의 95%)
스펙트럼 응답	8~14 마이크론	
방사율	0.10 ~ 1.00	
온도 계수	±0.1 °C/°C 또는 ±0.1 %/°C 중 높은 값	

## 62 MAX/62 MAX +

### 사용자 설명서

광학 해상도	10:1 (90% 에너지에서 계산)	12:1 (90% 에너지에서 계산)
디스플레이 분해능	0.1°C(0.2°F)	
반복성(판독값의 %)	±판독값의 0.8% 또는 ±1.0°C(2°F) 중 큰 값	±판독값의 0.5% 또는 ±0.5°C(1°F) 중 큰 값
전력	1 AA IEC LR06 배터리	
배터리 수명	레이저 및 백라이트를 켜 상태에서 10시간	레이저 및 백라이트를 켜 상태에서 8시간
중량	255g(8.99온스);	
크기	(175 x 85 x 75)mm (6.88 x 3.34 x 2.95)in	
작동 온도	0°C ~ 50°C(32°F ~ 122°F)	
보관 온도	-20°C ~ 60°C(-4°F ~ 140°F), 배터리 제외	
작동 시 습도	30°C(86°F)에서 10% ~ 90% RH 비응결	
작동 시 고도	해발 2,000m	
보관 시 고도	해발 12,000m	

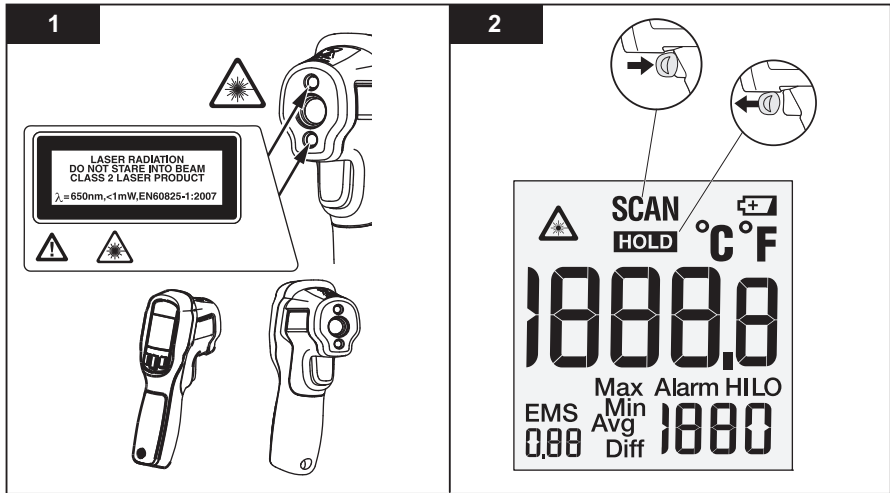
---

IP 등급	IP 54 (IEC 60529)
낙하 테스트	3m
진동 및 충격	IEC 60068-2-6 2.5g, 10 ~ 200Hz, IEC 60068-2-27, 50g, 11ms
EMC	EN 61326-1:2006 EN 61326-2:2006

***표준 및 기관 승인***

호환성 ..... EN/IEC 61010-1  
레이저 안전 ..... EN 60825-1 Class 2  
실행 표준 ..... Q/SXAV37

제품



**3**

**4**

°F/°C

**5**

EMS

**5**

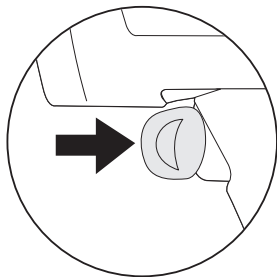
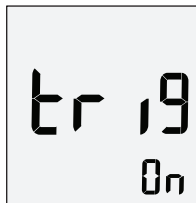
**6**

Max/Min/Avg/Diff

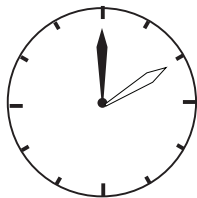
△ SCAN °F	△ SCAN °F	△ SCAN °F	△ SCAN °F
68.0	68.0	68.0	68.0
EMS Max 90	EMS Min 68	EMS Avg 76	EMS Diff 22

SEL      SEL      SEL      SEL

7



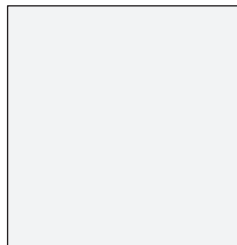
+



10 min

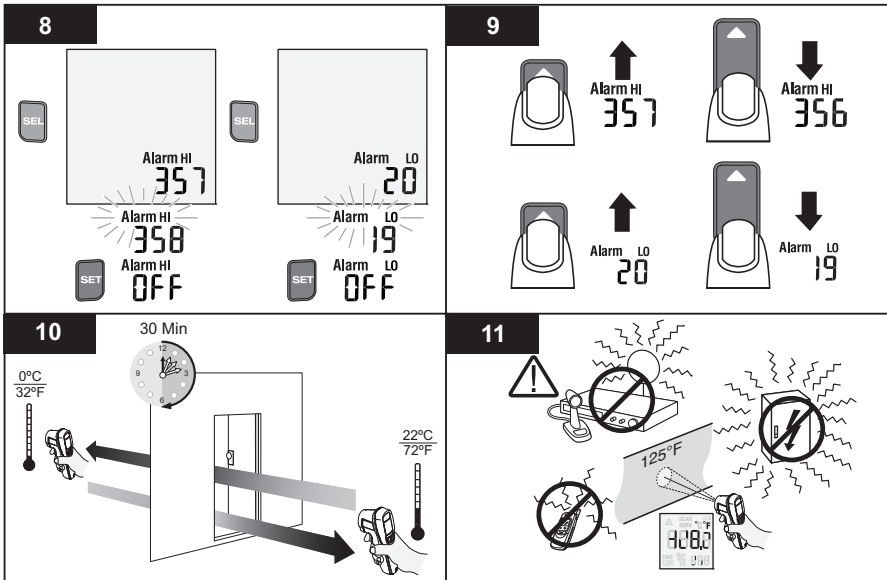


=



OFF

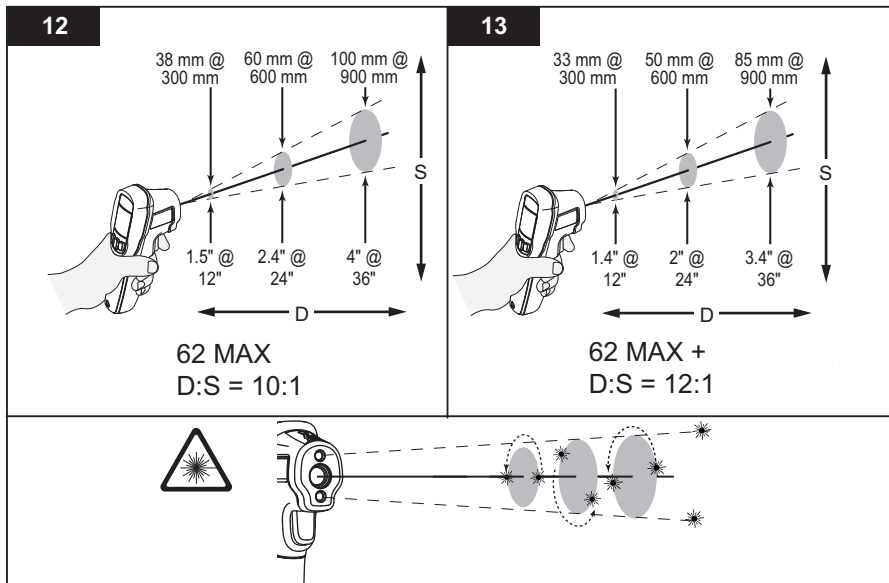




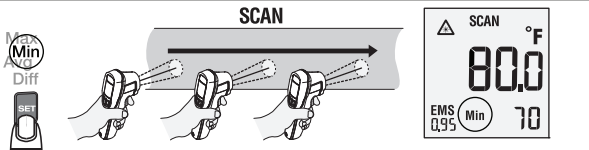
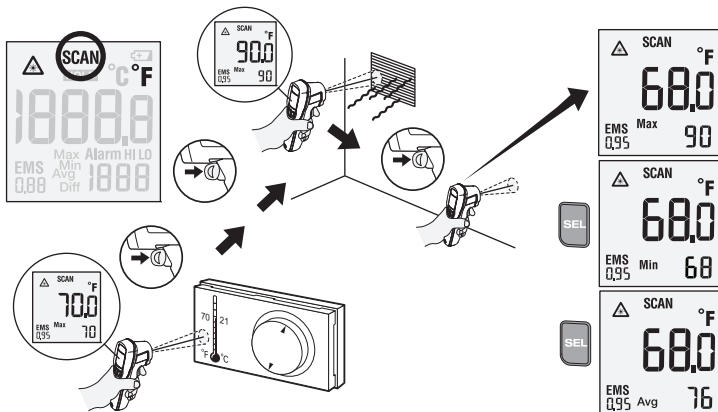
gtt15.eps

## 62 MAX/62 MAX +

### 사용자 설명서

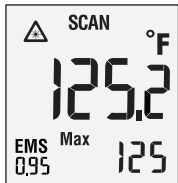
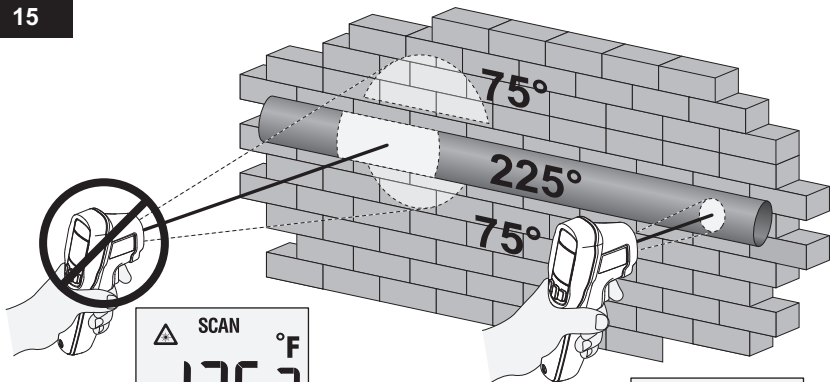


14



gtt03.eps

15



OK

