
DEWALT®

XR LI-ION

www.DEWALT.com

DCD716

简体中文

繁體中文

한국어

Indonesia

ภาษาไทย

Tiếng Việt

그림 1

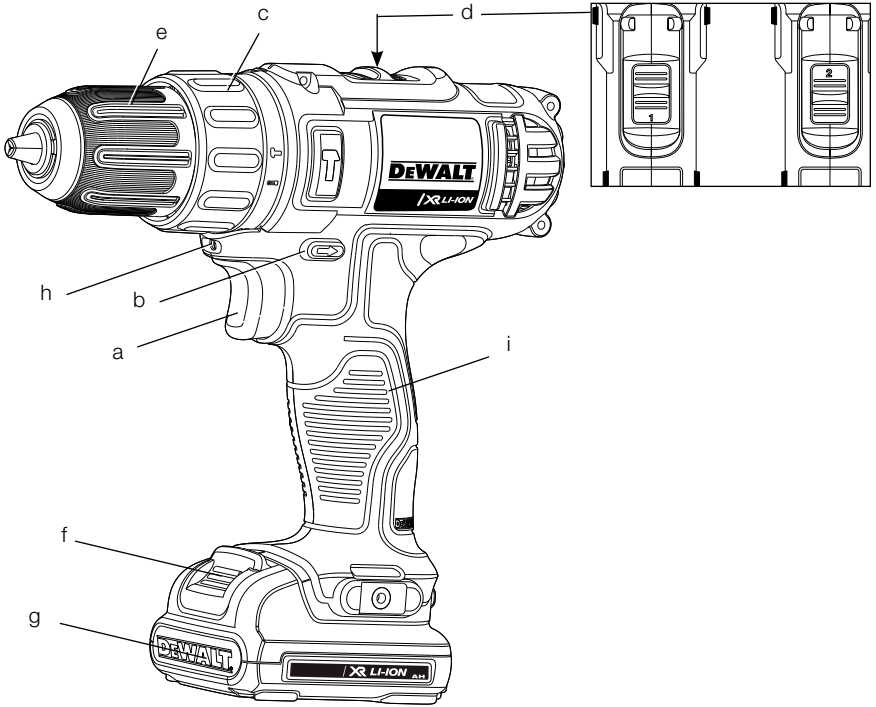


그림 2

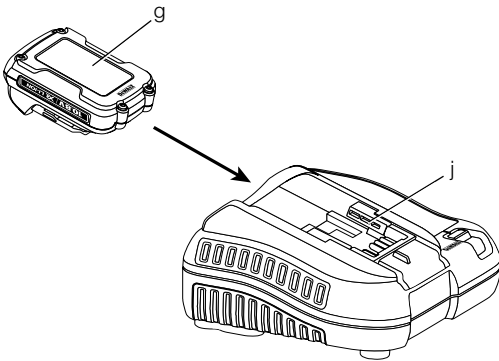


그림 3

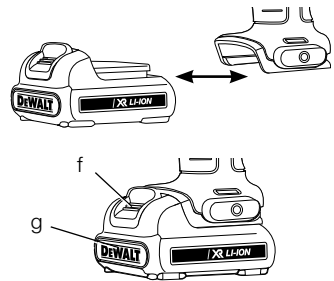


그림 4

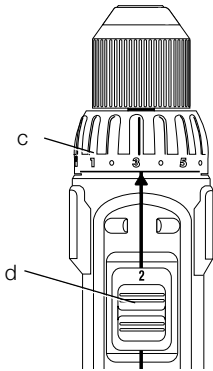


그림 5

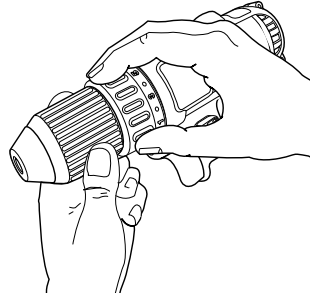


그림 6

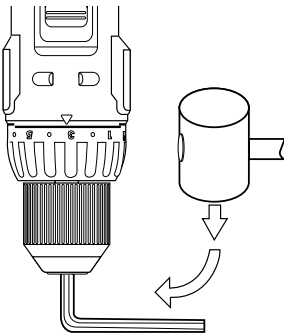


그림 7

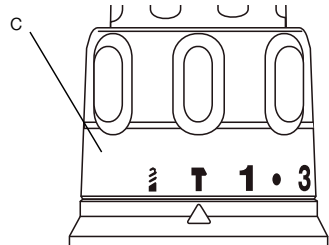


그림 8

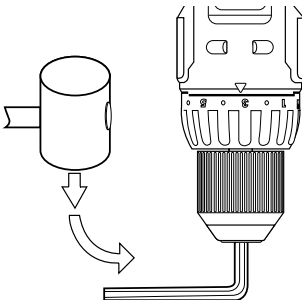
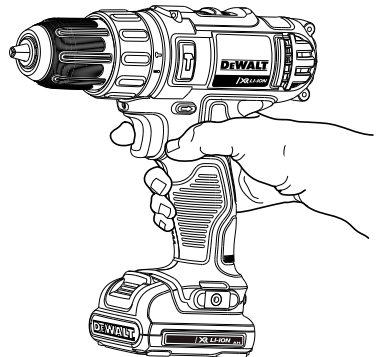


그림 9



10.8/12V max 충전 햄머드릴 드라이버 DCD716

축하합니다!

DeWALT 공구를 선택해 주셔서 감사합니다. 제품 개발과 혁신을 통한 다년간의 경험은 DeWALT를 전문 전동 공구 사용자들이 가장 믿을 수 있는 제품으로 만들어 왔습니다.

기술 데이터

		DCD716	DCD716
전압	V_{DC}	10.8	12
종류		1	1
배터리 종류		리튬 이온	리튬 이온
무부하 속도:			
1단 기어	min^{-1}	0-400	0-400
2단 기어	min^{-1}	0-1500	0-1500
분당타격수:			
1단 기어	min^{-1}	0-6000	0-6000
2단 기어	min^{-1}	0-22500	0-22500
최대 토크	Nm	30	30
전원 출력(MWO)	W	180	180
척 용량	mm	10	10
최대 드릴 작업 용량:			
목재	mm	20	20
금속	mm	10	10
석재	mm	8	8
중량(배터리 팩 제외)	kg	0.98	0.98

배터리 팩	DCB125	DCB127
배터리 유형	리튬 이온	리튬 이온
전압	V_{DC}	10.8
용량	A_h	1.3
무게	kg	0.2

충전기	DCB107	DCB107-TW	DCB107-IN
전원 전압	V_{AC}	230 V	115 V
배터리 유형	리튬 이온	리튬 이온	리튬 이온
배터리 팩의 대략적인 충전 시간			분
(1.3 Ah)			60
(2.0 Ah)			90
무게	kg	0.29	0.29

충전기		DCB112
전원 전압	V_{AC}	220-240 V
배터리 유형		리튬 이온
배터리 팩의 대략적인 충전 시간		분
(1.3 Ah)		40
(2.0 Ah)		60
무게	kg	0.29

정의: 안전 지침

다음 정의는 각 경고 문구의 심각도를 설명합니다. 사용 설명서를 읽고 다음 기호들에 유의하십시오.



위험: 절박한 위험 상태를 나타내며, 방지하지 않으면 **사망 또는 심각한 부상**을 초래합니다.



경고: 잠재적 위험 상태를 나타내며, 방지하지 않으면 **사망 또는 심각한 부상**을 초래할 수 있습니다.



주의: 잠재적으로 위험한 상태를 나타내며, 방지하지 않으면 **경미하거나 가벼운 부상**을 초래할 수 있습니다.

참고: 신체 부상을 초래하지 않는 행위를 나타내며, 방지하지 않으면 **재산상의 손해**가 발생할 수 있습니다.



감전 위험을 나타냅니다.



화재 위험을 나타냅니다.



경고: 부상 위험을 줄이려면 사용 설명서를 숙지하십시오.

전동 공구에 관한 일반 안전 경고



경고! 안전 경고와 지시사항을 모두 읽으십시오. 경고와 지시 사항을 준수하지 않으면 감전, 화재 및/또는 심각한 부상을 초래할 수 있습니다.

향후 참고할 수 있도록 모든 경고 및 지시 사항을 보관해두십시오.

경고에서 사용된 "전동 공구"라는 용어는 주 공급 전원에 의해 전기가 공급되는(유선) 전동 공구 또는 충전식(무선) 전동 공구를 의미합니다.

1) 작업장 안전

- a) 작업장을 항상 청결하고 밝게 유지하십시오. 혼잡하거나 어두운 작업장에서는 사고가 발생하기 쉽습니다.
- b) 가연성 액체, 가스 또는 먼지 등 폭발 가능성이 있는 환경에서 전동 공구를 사용하지 마십시오. 전동 공구에서 먼지나 가스를 발화시킬 수 있는 불꽃이 튀 수 있습니다.
- c) 전동 공구로 작업하는 동안에는 어린이와 주변 사람들이 작업 영역에 가까이 들어오지 못하도록 하십시오. 주변이 산만해서 통제력을 잃을 수 있습니다.

2) 전기 안전

- a) 전동 공구의 플러그는 콘센트와 형식이 일치해야 합니다. 플러그를 어떤 방식으로든 절대 개조하지 마십시오. 접지된(지면 접지) 전동 공구에 어떤 어댑터 플러그도 사용하지 마십시오. 개조되지 않은 플러그 및 형식이 일치하는 콘센트를 사용하면 감전 위험이 줄어듭니다.
- b) 파이프 관, 라디에이터, 렌즈, 냉장고 등의 접지 표면에 물이 닿지 않도록 하십시오. 물에 닿을 경우 감전이 될 위험이 높아집니다.
- c) 전동 공구를 비 또는 습한 환경에 노출하지 않도록 주의하십시오. 전동 공구에 물이 들어가면 감전 위험이 높아집니다.
- d) 코드를 함부로 다루지 마십시오. 코드를 사용하여 전동공구를 운반하거나, 코드를 과도하게 잡아당겨서 플러그를 뽑지 않도록 주의 하십시오. 전열코드가 열기 또는 오일과 접촉되는 것을 피하고, 날카로운 모서리 또는 기기의 기둥 부위에 닿지 않도록 주의 하십시오. 코드가 손상되거나 얽혀 있으면 감전 위험이 높아집니다.
- e) 전동 공구를 실외에서 사용할 때는 실외 사용에 적합한 연장 코드를 사용하십시오. 실외 사용에 적합한 코드를 사용하면 감전 위험이 줄어듭니다.
- f) 전동공구를 습한 공간에서 사용할 경우, 반드시 누전 차단기(RCD)를 사용하십시오. 누전 차단기(RCD)를 사용하면 감전의 위험이 줄어듭니다.

3) 신체 안전

- a) 전동 공구로 작업할 때는 방심하지 말고 작업에 주의하면서 상식에 따르십시오. 피곤한 상태이거나 약물, 술, 치료제를 복용한 상태에서는 전동 공구를 사용하지 마십시오. 전동 공구를 사용하는 중에 주의력을 잃어 순간적으로 부상을 당할 수 있습니다.
- b) 신체 보호 장비를 착용하십시오. 항상 보안경을 착용하십시오. 적합한 상황에서 방진 마스크, 미끄럼 방지 안전화, 안전모 또는 청력 보호 기구 등의 보호 장비를 사용하면 신체 부상 위험이 줄어듭니다.
- c) 의도하지 않은 장비 가동 방지. 전원 및/또는 배터리 팩에 연결한 상태로 공구를 선택 또는

- 운반할 때는 사전에 스위치가 꺼짐 위치에 있는지 반드시 확인하십시오. 스위치가 켜짐 위치에 있는 상태에서 스위치에 손가락이 닿은 상태로 전동 공구를 운반하거나 전동 공구에 전원을 공급하면 사고가 발생합니다.
- d) 전동 공구를 켜기 전에 모든 조정 키 또는 렌치를 제거하십시오. 전동 공구의 회전 부품에 렌치나 키가 부착되어 있으면 부상을 당할 수 있습니다.
- e) 무리하게 팔을 뻗지 마십시오. 항상 올바른 자세로 서서 균형을 유지하십시오. 안정된 자세로 작업을 할 경우 전동 공구를 안전하게 사용할 수 있습니다.
- f) 적절한 작업복을 착용합니다. 헐렁한 옷이나 장신구를 착용하지 마십시오. 머리카락, 옷 및 장갑이 움직이는 부품에 닿지 않도록 유의하십시오. 헐렁한 옷, 장신구 또는 긴 머리가 움직이는 부품에 걸 수 있습니다.
- g) 먼지 배출 및 집진 시설 연결을 위한 장치가 제공된 경우, 이들 장치가 연결되어 적절히 사용되고 있는지 반드시 확인하십시오. 집진 장치를 사용하면 먼지와 관련된 위험을 줄일 수 있습니다.

4) 전동 공구 사용 및 관리

- a) 전동 공구에 무리한 힘을 가하지 마십시오. 해당 용도에 맞는 올바른 전동 공구를 사용하십시오. 올바른 전동 공구를 사용해야 설계된 속도로 작업을 더욱 안전하고 정확하게 수행할 수 있습니다.
- b) 켜지지 않거나 꺼지지 않는 경우 전동 공구를 사용하지 마십시오. 스위치로 제어되지 않는 전동 공구는 위험하며 수리해야 합니다.
- c) 전동 공구를 조정하거나 액세서리를 변경하거나 보관하기 전에 전원 및/또는 배터리 팩에서 플러그를 빼십시오. 이러한 예방적 안전 조치를 따라야 전동 공구가 갑자기 작동할 위험이 줄어듭니다.
- d) 사용하지 않는 전동 공구는 어린이의 손이 닿지 않는 곳에 보관하고, 전동 공구나 본 지시 사항에 익숙하지 않은 사람이 전동 공구를 절대 사용하지 못하게 하십시오. 전동 공구는 훈련을 받지 않은 사용자가 다루면 위험합니다.
- e) 전동 공구 유지 보수. 움직이는 부품의 잘못된 정렬이나 바인딩, 부품 파손 및 기타 전동 공구의 작동에 영향을 미칠 수 있는 기타 모든 상태를 확인하십시오. 손상된 부분이 있는 경우 사용하기 전에 전동 공구를 수리하십시오. 많은 사고는 전동 공구를 제대로 유지 보수하지 않아 발생합니다.
- f) 절단 공구를 예리하고 깨끗한 상태로 유지하십시오. 절단기석 가장자리를 예리하게 잘 유지하면 절단기를 사용할 때 바인딩이 적고 다루기가 용이합니다.
- g) 작업 환경과 수행할 작업을 고려하여, 본 지시 사항에 따라 전동 공구, 액세서리 및 톨 비트

등을 사용하십시오. 본 사용 설명서의 내용과 다른 용도로 전동 공구를 사용하면 위험한 상황이 발생할 수 있습니다.

5) 배터리 공구 사용 및 관리

- 다시 충전할 때는 제조업체에서 지정한 충전기만 사용하십시오.** 한 배터리 팩 유형에 적합한 충전기를 다른 배터리 팩과 함께 사용할 경우 화재의 위험이 있습니다.
- 전동 공구를 사용할 때는 특수 설계된 배터리 팩을 함께 사용하십시오.** 다른 배터리 팩을 사용하면 부상을 입거나 화재의 위험이 있습니다.
- 배터리 팩을 사용하지 않을 때에는 클립, 동전, 키, 못, 나사 등의 금속 물체나, 단자 간에 연결할 수 있는 작은 금속 물체가 닿지 않도록 멀리 두십시오.** 배터리 단자가 단락되면 화상을 입거나 화재의 위험이 있습니다.
- 배터리를 과다 사용하면 액체가 배터리에서 흘러 나올 수 있으므로 접촉을 피하십시오.** 실수로 접촉한 경우에는 물로 씻으십시오. 액체가 눈에 들어가면 치료를 받으십시오. 배터리에서 나온 액체는 통증을 유발하거나 화상을 입힐 수 있습니다.

6) 정비

- 자격을 갖춘 기술자가 동일 교체 부품을 사용하여 정비 작업을 수행해야 합니다.** 그래야 전동 공구의 안전이 보장됩니다.

드릴/드라이버에 특정하게 적용되는 추가 안전 규칙

- 임팩트 드릴 작업 시 귀 보호 장비를 착용하십시오.** 소음에 노출되면 청력이 손상될 수 있습니다.
- 보조 핸들(공구와 함께 제공된 경우)을 사용하십시오.** 제어력을 잃으면 신체 부상을 당할 수 있습니다.
- 절삭 액세서리가 숨겨진 배선 또는 자재 코드에 접촉할 수 있는 작업을 수행할 때는 절연된 손잡이 표면만 닿도록 하여 전동 공구를 잡으십시오.** "전류가 흐르는" 전선에 접촉된 절삭 액세서리는 전동 공구의 노출된 금속 부품을 "전류가 흐르는" 상태로 만들어 작업자를 감전시킬 수 있습니다.

기타 발생 가능한 위험

관련된 안전 규정을 준수하고 안전 장치를 사용한다고 해도 특정한 위험은 피할 수 없습니다.

이러한 위험은 다음과 같습니다.

- 청력 손상.
- 파편 날림으로 인한 신체 부상 위험.
- 작업 중 뜨거워지는 액세서리로 인한 화상 위험.
- 장시간 사용으로 인한 신체 부상의 위험.

공구에 표시된 마크

공구에는 다음과 같은 그림이 있습니다.



사용 전에 사용 설명서의 내용을 숙지하십시오.

날짜 코드 위치

날짜 코드에는 제조년도가 포함되며 이 제조년도는 공구와 배터리의 탑재 이음부가 되는 케이스에 인쇄되어 있습니다.

예:

2017 XX XX

제조년도

모든 배터리 충전기에 대한 중요한 안전 지침

본 지침을 잘 보관해 두십시오. 본 사용 설명서에는 DCB112(DCB107) 배터리 충전기에 대한 중요한 안전 및 작업 지침이 포함되어 있습니다.

- 충전기를 사용하기 전에 충전기, 배터리 팩, 그리고 배터리 팩 관련 제품에 대한 지침과 주의 표시를 숙지하십시오.



경고: 감전 위험. 충전기 내부에 액체가 들어가지 않도록 하십시오. 감전될 수 있습니다.



주의: 화상 위험. 신체 부상의 위험을 줄이려면 DEWALT 충전용 배터리로만 충전하십시오. 다른 유형의 배터리는 폭발로 인한 신체 부상과 손상을 초래할 수 있습니다.



주의: 어린이가 본 제품을 가지고 놀지 못하도록 항상 주시해야 합니다.

참고: 특정 조건에서, 충전기가 전원 공급기에 연결되어 있으면 충전기가 이물질에 의해 단락될 수 있습니다. 분진, 금속 조각, 스틸 울(steel wool), 알루미늄 호일, 금속 입자 축적물 등의 전도성 이물질은 충전기 캐비티에 닿지 않게 두어야 합니다. 캐비티 안에 배터리 팩이 없을 경우 항상 배터리 전원 공급기에서 충전기의 플러그를 뽑으십시오. 충전기를 청소할 때는 플러그를 뽑아야 합니다.

- **본 사용 설명서에 명시된 충전기 외의 다른 충전기로 배터리 팩을 충전하지 마십시오.** 본 충전기와 배터리 팩은 함께 사용하도록 특수 설계되었습니다.
- **이러한 충전기는 DEWALT 충전용 배터리 충전 이외의 용도로는 사용할 수 없습니다.** 다른 용도로 사용하면 화재, 감전 또는 감전사의 위험이 있습니다.

- 충전기가 비나 눈을 맞지 않도록 하십시오.
- 충전기를 분리할 경우 코드가 아니라 플러그를 뽑으십시오. 그래야만 전기 플러그 및 코드 손상의 위험이 줄어듭니다.
- 코드가 밟히거나 걸리거나 기타 원인에 의해 손상되거나 압박을 받지 않도록 유의하십시오.
- 불가피한 경우가 아니면 연장 코드를 사용하지 마십시오. 연장 코드를 잘못 사용하면 화재, 감전 또는 감전사의 위험이 있습니다.
- 충전기 위에 물건을 올려놓거나 부드러운 표면에 충전기를 두면 환기 슬롯이 막혀 내부가 과열될 수 있습니다. 충전기는 열원에 가까이 두지 마십시오. 충전기는 하우징의 상단과 하단에 있는 슬롯을 통해 환기됩니다.
- 코드나 플러그가 손상된 충전기를 작동시키지 마십시오 - 즉시 교체하십시오.
- 심한 충격을 받았거나 떨어뜨렸거나 기타의 방식으로 손상된 경우에는 충전기를 작동시키지 마십시오. 공인 서비스 센터로 가져가십시오.
- 충전기를 분해하지 마십시오. 서비스나 수리가 필요한 경우에는 공인 서비스 센터로 가져가십시오. 잘못 재조립하면 화재, 감전 또는 감전사의 위험이 있습니다.
- 전원 코드가 손상된 경우 위험을 방지하려면 제조업체, 서비스 대리점 또는 이에 준하는 자격을 가진 수리 기술자가 즉시 전원 코드를 교체해야 합니다.
- 청소하려면 먼저 충전기를 콘센트에서 분리하십시오. 그래야 감전 위험이 줄어듭니다. 배터리 팩을 제거하는 것만으로 이러한 위험이 줄어들지는 않습니다.
- 절대로 충전기 두 개를 함께 연결하지 마십시오.
- 충전기는 가정용 표준 전력에서 작동하도록 설계되어 있습니다. 다른 전압에서는 사용하지 마십시오. 차량용 충전기는 제외됩니다.

본 지침을 잘 보관해 두십시오.

충전기

DCB112(DCB107) 충전기는 10.8/12V 최대 리튬 이온 배터리를 사용합니다.

이들 충전기는 어떠한 조절 작업도 필요 없으며 최대한 작동하기 쉽게 설계되었습니다.

충전 절차(그림 2)







1. 배터리 팩을 끼우기 전에 충전기(ⓐ)를 적절한 콘센트에 꽂습니다.
2. 배터리 팩(ⓐ)을 충전기에 넣습니다. 빨간색(충전 중) 표시등이 계속 깜박이면서 충전 프로세스가 시작되었음을 알립니다.

3. 충전이 완료되면 빨간색 불이 계속 켜져 있습니다. 팩이 완전히 충전되면 바로 사용하거나 충전기에 그대로 둡니다.

참고: 리튬이온 배터리의 성능과 수명을 극대화하려면 처음 사용하기 전에 배터리 팩을 완전히 충전시키십시오.

충전 프로세스

배터리 팩의 충전 상태는 아래 표를 참조하십시오.

충전 상태-DCB112(DCB107)	
 충전 중	— — — — — 
 완전 충전됨	————— 
 냉/온 팩 지연	— — — ————— 

냉/온 팩 지연

DCB112(DCB107)

충전기에서 너무 뜨거운 배터리가 감지되면, 자동으로 배터리가 식을 때까지 충전을 지연시킵니다.

충전기에서 너무 차가운 배터리가 감지되면, 자동으로 배터리가 따뜻해질 때까지 충전을 지연시킵니다.

빨간색 표시등이 계속 깜박거리지만, 노란색 표시등은 이 작동 동안 계속 켜져 있습니다. 배터리가 차가워지면, 노란색 표시등이 꺼지고 충전기에서 충전 절차를 다시 시작합니다.

XR 리튬이온 배터리는 배터리에 과부하가 걸리거나 과열 또는 완전 방전되는 것을 방지하는 전자 보호 시스템으로 설계되었습니다.

이 공구는 전자 보호 시스템이 작동하면 자동으로 꺼집니다. 공구가 자동으로 꺼지면 리튬이온 배터리가 완전히 충전될 때까지 충전기에 꽂아 놓으십시오.

리튬이온 배터리 팩에만 해당

리튬이온 배터리는 배터리에 과부하가 걸리거나 과열 또는 완전 방전되는 것을 방지하는 전자 보호 시스템으로 설계되었습니다.

이 공구는 전자 보호 시스템이 작동하면 자동으로 꺼집니다. 이러한 경우 리튬 이온 배터리가 완전히 충전될 때까지 충전기에 리튬 이온 배터리를 넣으십시오.

모든 배터리 팩에 대한 중요한 안전 지침

교체 배터리 팩을 주문할 때는 카탈로그 번호와 전압을 반드시 확인하고 표기해야 합니다.

배터리 팩은 포장박스에서 꺼낼 때 완전히 충전된 상태가 아닙니다. 배터리 팩과 충전기를 사용하기 전에 아래 안전 지침을 숙독하십시오. 그런 다음 설명된 충전 절차를 따르십시오.

모든 지시 사항을 읽으십시오

- **가연성 액체, 가스 또는 먼지 등 폭발성 분위기에서 배터리를 충전하거나 사용하지 마십시오.** 배터리를 끼우거나 충전기에서 분리할 때 먼지나 가스에 불이 붙을 수 있습니다.
- **충전기에 배터리 팩을 너무 세게 밀어 넣지 마십시오. 어떤 형태로든 호환되지 않는 충전기에 사용하기 위해 배터리 팩을 개조하지 마십시오. 배터리 팩이 파열되어 심각한 부상을 유발할 수 있습니다.**
- **DEWALT 충전기에서만 배터리 팩을 충전하십시오.**
- **물이나 기타 액체가 튀어 묻거나 액체에 빠지지 않도록 하십시오.**
- **온도가 40 °C (105 °F) 초과될 수 있는 곳(여름철 허름한 창고 또는 금속 건물 등)에 공구와 배터리 팩을 보관하거나 사용하지 마십시오.**



경고: 어떤 이유로든 배터리 팩을 절대 분해하지 마십시오. 배터리 팩 케이스가 깨지거나 손상되면 충전기에 넣지 마십시오. 배터리 팩을 문개거나 떨어뜨리거나 손상시키지 마십시오. 강한 충격을 받았거나, 떨어뜨렸거나, 차에 치였거나 기타의 원인으로 어떤 방식으로든 손상된(뚫이 박히거나 망치로 맞았거나 밟힘) 배터리 팩이나 충전기는 사용하지 마십시오. 감전 또는 감전사의 위험이 있습니다. 손상된 배터리 팩은 재활용을 위해 서비스 센터에 반환해야 합니다.



주의: 사용하지 않는 공구는 걸려 넘어지거나 떨어질 위험이 없는 안정된 표면에 놓혀 두십시오. 배터리 팩이 큰 일부 공구들은 배터리 팩 위에 바로 서 있지만 쉽게 넘어질 수 있습니다.

리튬 이온(Li-Ion)에 대한 추가 안전 지침

- **배터리 팩이 심하게 손상되거나 완전히 낡았다더라도 절대 소각하지 마십시오.** 배터리 팩은 불 속에서 폭발할 수 있습니다. 리튬이온 배터리 팩은 연소되면서 독성 연기와 물질을 발생시킵니다.
- **배터리 내용이 피부에 닿으면 즉시 중성 세척제로 해당 부위를 씻으십시오.** 배터리 액체가 눈에 들어갔을 경우, 15분 정도 또는 통증이 가실 때까지 눈을 뜨고 물로 씻어냅니다. 치료가 필요한 경우를 위해, 배터리 전해질은 액체 유기 탄산염과 리튬염의 혼합물로 구성되어 있음을 알아 두십시오.
- **열린 배터리 셀의 내용물은 호흡기 질환을 일으킬 수 있습니다.** 신선한 공기를 흡입하십시오. 증상이 계속되면 치료를 받으십시오.



경고: 화상 위험. 배터리액은 불꽃이나 화염에 노출되면 연소될 수 있습니다.

운반

DEWALT 배터리는 위험물운송규칙(Transport of Dangerous Goods), IATA (International Air Transport Association, 국제 항공 운송 협회) 위험물 규정, IMDG (International Maritime Dangerous Goods, 국제해상위험물운송) 규칙 및 위험물 도로운송에 관한 ECE의 규칙(European Agreement Concerning The International Carriage of Dangerous Goods by Road, ADR)에 대한 UN 권고사항을 포함하여, 산업 및 법적 기준에 의한 규정에 따라 모든 해당 운송 규정을 준수하고 있습니다. 리튬 이온 전지 및 배터리는 위험 화물 테스트 및 기준 설명서에 대한 UN 권고 38.3항에 따라 테스트되었습니다.

대개의 경우에, DEWALT 배터리 팩 해상 운송은 완전 규제를 받는 Class 9 위험 물질로 분류되는 것에서 제외될 것입니다. 일반적으로, Class 9 운송에 필요한 두 가지 사례는 다음과 같습니다.

1. 포장에 배터리 팩(공구 없이)만 들어 있을 경우 두 개 이상의 DEWALT 리튬 이온 배터리 팩은 항공 운송하고,
2. 100 와트시(Wh) 이상의 에너지 등급에 해당하는 리튬 이온 배터리를 포함하는 모든 운송, 모든 리튬 이온 배터리에는 팩에 와트시 등급이 표시되어 있습니다.

수송품이 예외로 고려되지 또는 완전 규제를 받든지 상관없이, 포장, 라벨링/표시 및 문서 요건에 관한 최신 규정을 참고하는 것은 운송 회사의 책임입니다.

배터리를 운반할 때 배터리 단자가 실수로 전도성 물질과 닿을 경우 화재 위험의 가능성이 있습니다. 배터리를 운반할 경우에는 배터리 단자가 보호되어 있고, 물체에 닿을 경우 단락을 일으킬 수 있는 물체로부터 제대로 절연되어 있는지 확인하십시오.

설명서의 본 섹션에서 제공하는 정보는 성실하게 제공되며 문서가 작성될 당시에는 정확한 것으로 간주합니다. 단, 명시적이거나 함축적으로 보증은 제공되지 않습니다. 활동 시 해당 규정을 준수하는 것은 구매자의 책임입니다.

배터리 팩

배터리 유형

DCD716는 10.8V 배터리 팩에서 작동합니다.

보관 권장 사항

1. 보관 장소로는 직사광선을 받지 않고 지나치게 덥거나 춥지 않은 시원하고 건조한 곳이 가장 좋습니다. 최적의 배터리 성능과 수명을 위해, 사용하지 않을 때에는 배터리 팩을 실온에서 보관하십시오.

2. 장기간 보관하는 경우, 최적의 결과를 위해 완전히 충전된 배터리 팩을 충전기에서 분리하여 차갑고, 건조한 장소에 보관하는 것이 좋습니다.

참고: 배터리 팩은 완전히 방전된 상태로 보관해서는 안됩니다. 사용 전에 배터리 팩을 재충전해야 합니다.

충전기 및 배터리 팩에 부착된 라벨

본 설명서에 사용된 그림 외에도 충전기 및 배터리 팩에 부착된 라벨에는 다음과 같은 그림이 표시되어 있습니다.



사용 전에 사용 설명서의 내용을 숙지하십시오.



충전 시간은 **기술 데이터**를 참조하십시오.



배터리 충전 중.



배터리 충전됨.



배터리에 결함이 있음.



냉/온 팩 지연.



전도성 있는 물체로 시험하지 마십시오.



손상된 배터리 팩을 충전하지 마십시오.



물에 닿지 않도록 하십시오.



손상된 코드는 즉시 교체하십시오.



4 °C ~ 40 °C 사이에서만 충전하십시오.



실내 전용.



환경 보호 차원에서 배터리 팩을 폐기하십시오.



지정된 DEWALT 충전기뿐만 DEWALT 배터리 팩을 충전하십시오. DEWALT 충전기에 지정된 DEWALT 배터리 이외의 배터리 팩을 충전하면 폭발하여 다른 위험한 상황으로 이어질 수 있습니다.



배터리 팩을 소각하지 마십시오.

포장 내용물

포장에는 다음 내용물이 들어 있습니다.

- 1 햄머 드릴
- 1 충전기
- 2 배터리 D2(C2) 또는 1 배터리 D1(C1)
- 1 공구박스(가방)
- 1 사용 설명서

참고: 배터리 팩과 충전기는 N 모델에 포함되지 않습니다.

- 운반 중에 발생할 수 있는 공구, 부품 또는 액세서리의 손상 여부를 확인하십시오.
- 작동 전에 시간을 내어 본 사용 설명서를 읽고 숙지하십시오.

설명(그림 1)



경고: 전동 공구 또는 전동 공구의 어떤 부품도 절대 개조하지 마십시오. 제품이 파손되거나 신체 부상을 당할 수도 있습니다.

- a. 가변 속도 트리거 스위치
- b. 전진/후진 버튼
- c. 토크 조절 칼라
- d. 기어 변속장치
- e. 키리스 척
- f. 배터리 탈착 버튼
- g. 배터리 팩
- h. 작업등

용도

본 드릴/드라이버는 간단한 체결 및 드릴 작업용으로 고안되었습니다.

습한 환경이나 가연성 액체 또는 가스가 있는 장소에서 사용하지 **마십시오**.

이 드릴/드라이버는 전문 전동 공구입니다.

어린이가 이 공구를 만지지 **않도록 하십시오**. 경험이 없는 작업자가 이 공구를 사용할 때는 감독자의 지도가 필요합니다.

- 본 제품은 안전 책임을 맡고 있는 사람이 감독을 하고 있지 않은 한 경험이 부족하거나 지식 또는 기술이 부족하고 신체적, 감각적 또는 정신적 능력이 미약한 사람(어린이 포함)이 사용하도록 고안된 것이 아닙니다. 어린이가 이 제품을 가지고 혼자 놀게 두어서는 안됩니다.

전기 안전

전기 모터는 한 가지 전압에만 맞추어 설계되었습니다. 배터리 팩 전압이 명판에 기재된 전압과 일치하는지 항상 확인하십시오. 또한 충전기의 전압이 주전원의 전압과도 일치하는지 확인하십시오.



DEWALT 충전기는 EN 60335에 따라 이중 절연되어 있습니다. 따라서 접지선이 필요하지 않습니다.

전원 코드가 손상된 경우에는 DEWALT 서비스 센터를 통해 특수 제작된 코드로 교체해야만 합니다.

연장 케이블 이용

연장 코드는 가급적 사용하지 마십시오. 사용 중인 전원공급기 정격전원에 맞는 승인된 연장 코드를 사용하십시오(기술 데이터 참조). 최대 도체 크기는 1 mm², 최대 길이는 30 m입니다.

케이블 릴을 사용할 때는 항상 케이블을 완전히 푸십시오.

조립 및 조정



경고: 조립 및 조정 작업 전에는 항상 배터리 팩을 분리하십시오. 배터리를 꺼내거나 분리하기 전에 항상 공구 스위치를 끄십시오.



경고: DEWALT 배터리 팩과 충전기만 사용하십시오.

배터리 팩 삽입 및 공구에서 배터리 팩 분리(그림 3)



경고: 심각한 신체 부상의 위험을 줄이려면 전진/후진 버튼을 잠금 해제(lock-off) 위치에 놓거나 공구를 조정하거나 부착물 또는 액세서리를 제거/설치하기 전에 공구를 끄고 배터리 팩을 분리하십시오. 공구가 갑자기 작동하여 부상을 당할 수 있습니다.

참고: 배터리 팩(g)이 완전히 충전되었는지 확인하십시오.

배터리 팩을 공구 핸들에 설치하려면

1. 핸들 안쪽의 레일에 배터리 팩을 맞추십시오.
2. 짝깍하고 잠기는 소리가 들릴 때까지 제자리에 완전히 밀어 넣습니다.

공구에서 배터리 팩을 분리하려면

1. 탈착 버튼(f)을 누르고 배터리 팩을 공구 핸들에서 완전히 빼냅니다.
2. 본 사용 설명서의 충전기 섹션에 설명된 대로 배터리 팩을 충전기에 삽입합니다.

조작

사용 지침



경고: 안전 지시 사항과 해당 규정을 항상 준수하십시오.



경고: 심각한 신체 부상의 위험을 줄이려면 전진/후진 버튼을 잠금 해제(lock-off) 위치에 놓거나 공구를 조정하거나 부착물 또는 액세서리를 제거/설치하기 전에 공구를 끄고 배터리 팩을 분리하십시오.

올바른 손의 위치(그림 1, 8)



경고: 심각한 신체 부상의 위험을 줄이려면 항상 그림과 같이 올바르게 손을 위치하십시오.



경고: 심각한 신체 부상의 위험을 줄이려면, 항상 급작스러운 반동을 예상하고 확실하게 잡으십시오.

올바른 손의 위치가 되려면 한 손을 주 핸들(i)에 놓아야 합니다.

가변 속도 트리거 스위치(그림 1)

공구를 켜려면 트리거 스위치(a)를 짝 쥐십시오. 공구를 끄려면 트리거 스위치를 놓습니다. 공구에는 브레이크가 장착되어 있습니다. 트리거 스위치가 완전히 해제되면 척은 중지됩니다.

변속 스위치를 사용하면 용도에 맞는 최상의 속도를 선택할 수 있습니다. 트리거를 더 밀어 넣을수록 공구가 더 빠르게 작동합니다. 공구 수명을 최대화하려면, 시작 홀 또는 잠금장치의 경우에만 가변 속도를 사용하십시오.

참고: 가변 속도 범위에서 지속적으로 사용하는 것은 권장되지 않습니다. 지속적 사용은 스위치를 손상시킬 수 있으므로 피해야 합니다.

전진/후진 제어 버튼 (그림 1)

전진/후진 제어 버튼(b)은 공구 방향을 결정하며 잠금 해제(lock-off) 버튼 역할도 합니다.

전진 회전을 선택하려면 트리거 스위치를 놓고 공구 오른쪽에 있는 전진/후진 제어 버튼을 눌러줍니다. 후진을 선택하려면 공구 왼쪽에서 전진/후진 제어 버튼을 눌러줍니다. 제어 버튼이 중앙에 있으면 공구가 꺼진 상태로 잠기게 됩니다. 제어 버튼의 위치를 변경할 때는 반드시 트리거를 놓아야 합니다.

참고: 회전 방향을 변경한 후 처음으로 공구를 실행하면 작동 시 '짹짹' 소리가 들립니다. 이는 정상적 현상이며 고장이 아닙니다.

작업등(그림 1)

토크 조절 칼라(c) 아래에 작업등(h)이 있습니다. 작업등은 트리거 스위치를 누르면 켜집니다.

참고: 작업등은 인접한 작업대를 비추기 위한 것이며 손전등으로 사용하기 위한 것이 아닙니다.

토크 조절 칼라(그림 1)

토크 조절 칼라(○)는 숫자와 드릴 비트 기호로 선명하게 표시되어 있습니다. 원하는 설정이 공구 상단에 위치할 때까지 칼라를 회전해야 합니다. 체결력을 선택할 때 추축을 하지 않도록 칼라에 로케이터가 제공되어 있습니다. 칼라 숫자가 높을수록 조일 수 있는 잠금장치와 토크 수치도 높아집니다. 드릴 작업을 위해 클러치를 잠그려면 드릴 비트 위치로 이동합니다.

참고: 구멍을 뚫기 위해 드릴/드라이버를 사용할 때는, 드릴의 수치가 공구 상단의 중심선과 일치하도록 토크 조절 칼라가 설정되었는지 확인하십시오. 이렇게 하지 않으면 드릴 작업하는 도중 클러치가 미끄러질 수 있습니다

2단 변속 기어 장치(그림 1, 4)

드라이버/드릴의 2단 변속 기어를 통해 기어를 바꿔서 다양한 성능을 발휘할 수 있습니다.

저속을 선택하고 토크를 높게 설정하려면 공구를 꺼서 멈추게 합니다. 기어 변속장치(○)를 앞쪽으로 밀니다 (척 방향으로). 고속을 선택하고 토크를 낮게 설정하려면 공구를 꺼서 멈추게 합니다. 기어 변속장치를 뒤로 밀니다(척에서 멀리).

참고: 공구가 작동 중인 경우에는 기어를 변경하지 마십시오. 기어를 변경하는 데 문제가 있으면 2단 변속 기어 장치를 완전히 앞으로 밀었는지 또는 완전히 뒤로 밀었는지 확인하십시오.

키리스 단일 슬리브 척(그림 5)

본 공구에는 키가 필요 없는 척이 사용되며 척을 한 손으로 작동시킬 수 있게 단일 회전 슬리브가 제공됩니다. 드릴 비트 또는 기타 액세서리를 삽입하려면 다음 단계를 따르십시오.

1. 이전에 설명한 대로 트리거를 OFF 위치에서 잠급니다.
2. 한 손으로 척의 검은색 슬리브를 잡고 다른 손을 사용해서 공구를 고정합니다. 원하는 액세서리를 포함할 수 있을 만큼 슬리브를 시계 반대 방향으로 크게 회전시킵니다.
3. 액세서리를 척에 약 19 mm (3/4") 삽입하고 다른 손으로는 공구를 잡은 채 한 손으로 척 슬리브를 시계 방향으로 돌려서 단단히 조입니다. 공구에는 자동 스톱을 잠금 기계 장치가 장착되어 있습니다. 이를 통해 한 손으로 척을 열고 닫을 수 있습니다.

액세서리를 풀려면 위의 1단계와 2단계를 반복하십시오.



경고: 척의 앞부분을 잡고 공구를 쳐서 드릴 비트(또는 기타 액세서리)를 조이려고 시도하지 마십시오. 척이 손상되거나 신체 부상을 초래할 수 있습니다. 액세서리를 변경할 때는 항상 트리거 스위치를 잠금 해제하십시오.

척 슬리브에서 한 손으로 척을 조이고 다른 손으로 공구를 잡아 최대한 조이십시오.

척 분리(그림 6)

조절 칼라를 "드릴" 위치로 돌리고, 기어 변속장치를 1 위치(저속)로 돌립니다. 6.35 mm (1/4") 이상 크기의 육각 키(제공되지 않음)의 짧은 쪽 주변으로 척을 조입니다. 나무망치 또는 유사한 물체를 사용하여 그림과 같이 시계 방향으로 더 긴 쪽 끝을 세게 칩니다. 이렇게 하면 척 안쪽의 나사가 풀립니다.

척 조오를 완전히 열고, 나사 머리가 작동되도록 드라이버(또는 필요할 경우 Torx 공구)를 조 사이에 있는 척 앞에 삽입합니다. 시계 방향으로 돌려서 나사(좌측의 나사니)를 제거합니다. 그림 6과 같이 육각 키를 척에 놓고 조입니다. 나무망치 또는 유사한 물체를 사용하여 시계 반대 방향으로 키를 날카롭게 칩니다. 그러면 척이 풀어져 손으로 나사를 풀 수 있습니다.

햄머드릴 조작(그림 7)

1. 칼라(○)를 햄머드릴 기호로 돌립니다.
2. 셀렉터(척에서 멀리)를 뒤로 밀어 고속 설정을 선택합니다.
중요: 카바이드 팁 또는 석재 비트만 사용하십시오.
3. 햄머가 과도하게 튀거나 비트에서 빠져 "올라가지" 않도록 적당한 힘으로만 드릴하십시오. 힘을 너무 주게 되면 드릴 속도가 느려지거나 과열이 발생할 수 있습니다.
4. 비트가 올바른 각도로 작업되도록 똑바로 드릴하십시오. 드릴 작업 시에는 비트에 사이드 압력을 가하지 마십시오. 비트의 나선형 홈이 막히거나 드릴 속도가 느려질 수 있습니다.
5. 구멍을 깊게 드릴할 때 햄머 속도가 떨어지기 시작하면 아직 가동 중인 공구를 사용하여 구멍 밖으로 비트를 일부 빼내어 구멍 안에 먼지가 쌓이지 않도록 하십시오.

참고: 먼지가 균일하고 구멍에서 부드럽게 빠져나오면 드릴 속도가 적당한 것입니다.

척 설치(그림 8)

손으로 최대한 척을 나사로 고정시키고 나사(좌측의 나사니)를 끼웁니다. 나사를 단단히 조이십시오. 6.35 mm (1/4") 또는 더 큰 육각 키(제공되지 않음)의 더 짧은 쪽에 있는 척을 조이고 그림과 같이 나무 망치로 더 긴 쪽을 시계 방향을 칩니다. 나사를 시계 반대 방향으로 돌려서 나사를 한 번 조입니다.

드릴 작업



경고: 심각한 신체 부상의 위험을 줄이려면 부작물 또는 액세서리를 조정하거나 제거/설치하기 전에 공구를 끄고 전원에서 공구 플러그를 뽑으십시오.



경고: 신체 부상의 위험을 줄이려면 항상 작업물이 영커나 클램프로 단단히 고정되어 있는지 확인하십시오. 앞은 자재에 드릴 작업을 하는 경우에는 자재가 손상되지 않도록 "받침목"을 사용하십시오.

드릴 작업을 위해 칼라를 드릴 비트 기호까지 돌립니다. 속도와 토크를 계획된 작업과 일치시키려면 기어 변속장치를 사용하여 원하는 속도/토크 범위를 선택하십시오.

1. 날카로운 드릴 비트만 사용하십시오. 나무의 경우 트윈스트 드릴 비트, 스페이드 비트 또는 원통톱을 사용하십시오. 금속의 경우 고속 스틸(HSS) 트윈스트 드릴 비트 또는 원통톱을 사용하십시오.
2. 항상 비트에 일직선으로 압력을 가하십시오. 드릴이 작업물을 파고들기에 충분한 압력을 가하되, 모터 또는 비트가 변형될 정도로 강한 압력을 가하지 마십시오.
3. 드릴의 비틀림 작용을 제어할 수 있도록 두 손으로 공구를 단단히 잡으십시오.



경고: 과부하되어 급작스럽게 휘면 드릴이 고착될 수 있습니다. 항상 시동 꺼짐을 예상하십시오. 드릴을 양손으로 단단히 잡아서 휘는 작용을 제어하고 부상을 당하지 않도록 주의하십시오.

4. 드릴의 회전이 멈추는 경우는, 일반적으로 과부하가 걸렸거나 부적합하게 사용했기 때문입니다. **트리거를 즉시 놓고**, 작업 대상으로부터 드릴 비트를 제거한 다음 회전이 멈춘 원인을 해결하십시오. **회전이 멈춘 드릴을 다시 작동시키기 위해 트리거 스위치를 당기고 놓는 동작을 취하지 마십시오. 드릴 손상의 원인이 됩니다.**
5. 엔진 정지 또는 재료를 뚫고 나아가는 것을 최소화하려면, 드릴에 가하는 압력을 줄이고 비트가 구멍의 최종 적인 부분을 쉽게 통과하도록 합니다.
6. 뚫린 구멍 밖으로 비트를 빼낼 때 모터를 가동 상태로 유지하십시오. 그래야 걸림 현상이 방지됩니다.
7. 가변 속도 드릴을 이용하면 드릴 작업할 지점에 센터 펀치 작업을 할 필요가 없습니다. 드릴 작업 시에는 낮은 속도로 시작했다가, 드릴이 밖으로 밀려나지 않고 구멍을 뚫기에 충분한 깊이의 구멍이 생기면 트리거를 더욱 강하게 잡아당겨 속도를 높이십시오.

드라이버로 작동

속도 및 토크를 계획된 작업과 일치시키려면 공구 상단에 있는 2단 변속 기어 변속장치를 사용하여 원하는 속도/토크 범위를 선택하십시오.

비트를 드릴하면서 원하는 잠금장치 액세서리를 적에 끼웁니다. 토크 조절 칼라의 적절한 위치를 결정하려면 스크랩 또는 눈에 띄지 않는 영역에서 실제로 몇 번 실행해 보십시오.

최대 권장 용량

	낮은 범위-1	높은 범위-2
비트, 금속 드릴 작업	6.35 mm (1/4")	3.18 mm (1/8")
나무, 평면 구멍	19.05 mm (3/4")	12.7 mm (1/2")
원통톱	19.05 mm (3/4")	15.88 mm (5/8")

유지 보수

DEWALT 전동 공구는 최소한의 유지 보수로 장기간에 걸쳐 작업이 가능하도록 설계되어 있습니다. 만족스러운 연속 작동은 적절한 공기 관리와 정기적인 청소에 따라 그 성능이 달라질 수 있습니다.



경고: 심각한 신체 부상의 위험을 줄이려면 전진/후진 버튼을 잠금 해제 (lock-off) 위치에 놓거나 공구를 조정하거나 부착물 또는 액세서리를 제거/설치하기 전에 공구를 끄고 배터리 팩을 분리하십시오. 공구가 갑자기 작동하여 부상을 당할 수 있습니다.

충전기 및 배터리 팩은 수리할 수 없습니다. 내부에 수리할 수 있는 부품이 없습니다.



윤활방법

전동 공구는 별도의 윤활 작업이 필요하지 않습니다.



청소



경고: 통풍구 속이나 주변에 먼지가 쌓여있는 것이 보이면 가능한 한 자주 건조한 공기를 이용하여 몸체에서 먼지를 불어내십시오. 이 절차를 수행할 때에는 승인된 눈 보호 장구 및 승인된 방진 마스크를 착용하십시오.



경고: 공구의 금속 이외의 부분을 청소할 때는 용제 등의 강력한 화학약품을 절대 사용하지 마십시오. 그렇지 않으면 이러한 부분에 사용된 재료가 약해질 수 있습니다. 형광에 물과 순한 비누를 적셔 닦아주십시오. 공구 내부에 액체를 넣거나 공구 부품을 액체에 담그는 행동은 절대 금물입니다.

충전기 청소 지침



경고 감전 위험. 청소하기 전에 충전기를 AC 콘센트에서 분리하십시오. 형광이나 부드러운 금속 이외 브러시로 충전기 외관 부분에 묻은 먼지 및 기름을 제거할 수 있습니다. 물이나 세척제를 사용하지 마십시오.

배터리 수명이 다하면 환경 보호 차원에서 배터리 팩을 폐기하십시오.

- 배터리 팩을 완전히 사용하고 난 후 공구에서 분리하십시오.
- 리튬이온 셀은 재활용할 수 있습니다. 이 전지를 판매점이나 지역 재활용 센터로 가져가십시오. 수집된 배터리 팩은 재활용되거나 적절히 폐기됩니다.

선택 액세서리



경고 규격에 알맞지 않은 액세서리는 이 제품에 테스트되지 않았으므로, 그러한 액세서리를 이 공구와 함께 사용하면 위험할 수 있습니다. 신체 부상의 위험을 줄이려면 본 제품에 알맞은 액세서리만 사용해야 합니다.

해당 액세서리에 대한 자세한 정보는 판매 대리점으로 문의하십시오.

환경 보호



분리 수거. 본 제품을 일반 가정용 쓰레기로 처리하면 안됩니다.

DEWALT 제품을 교체해야 하거나 더 이상 쓸모가 없어졌다고 판단될 때는 본 제품을 가정용 쓰레기와 함께 처리하지 마십시오. 이 제품은 분리 수거하십시오.



사용하던 제품과 포장물 분리 수거하면 자원을 재활용 및 재사용할 수 있습니다. 재활용 자원을 이용하면 환경 오염이 방지되고 고철 자원에 대한 수요를 줄일 수 있습니다.

지역에 따라 가정용 가전제품을 분리 수거하는 규정이 마련되어 있거나 새로운 제품을 구입할 때 판매점에서 폐기 방법을 알려줄 수 있습니다.

DEWALT는 사용이 끝난 DEWALT 제품을 수집하여 재활용하기 위한 시설을 운영하고 있습니다. 이 서비스를 활용하려면 당사가 폐제품 수거를 위임한 공인 수리 대리점에 제품을 반환해 주십시오.

본 사용 설명서에 기재된 연락처로 가까운 DEWALT 영업소에 연락하면 가까운 공인 수리 대리점 위치를 확인할 수 있습니다. 또는 다음 웹 사이트를 방문하여 DEWALT 수리 지정점 목록과 A/S 및 연락처 등 자세한 정보를 찾아볼 수 있습니다 www.2helpU.com.



충전용 배터리 팩

이전에 쉽게 수행했던 작업에 대해 충분한 힘을 발휘하지 못하는 배터리 팩은 재충전해야 합니다.