

DEWALT®

www.DEWALT.com

D25481

그림 A

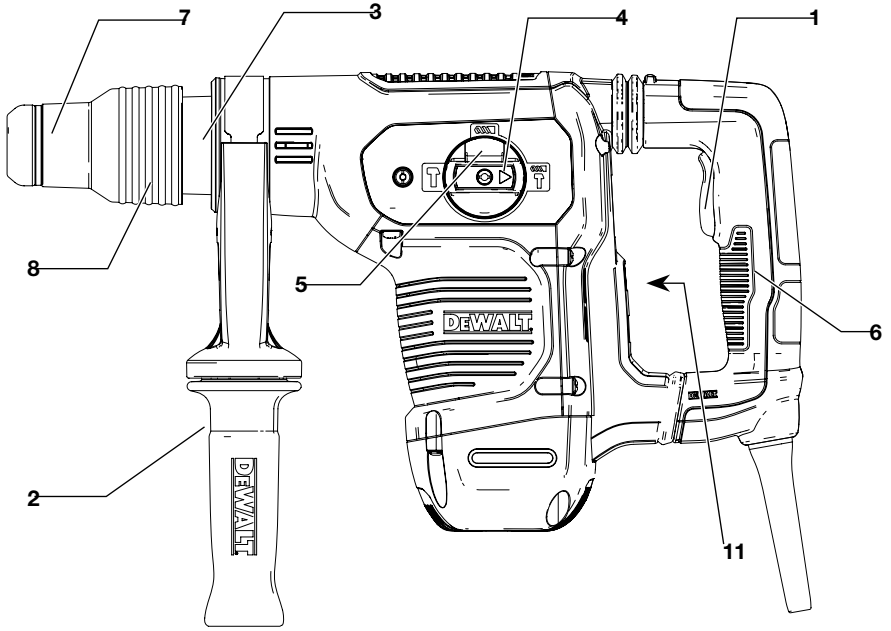


그림 B

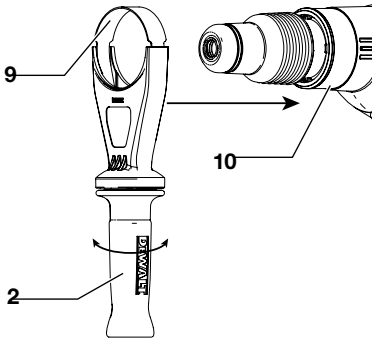


그림 C

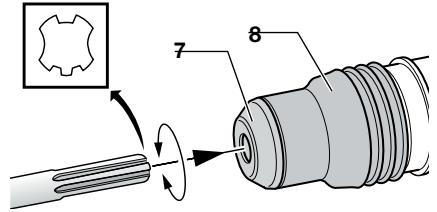


그림 D

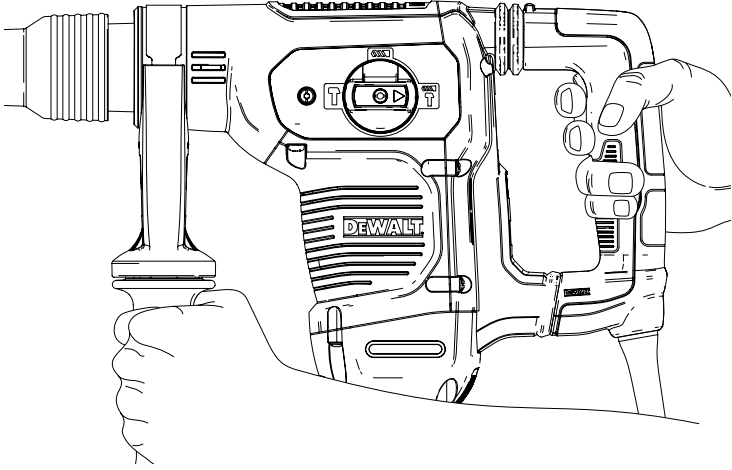
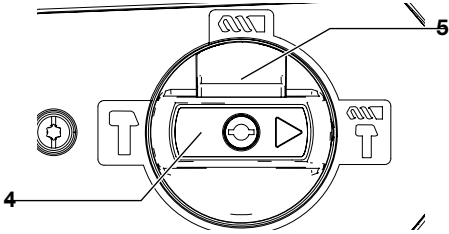


그림 E



고성능 로타리 햄머드릴 D25481

축하합니다!

DeWALT 공구를 선택해 주셔서 감사합니다. 제품 개발과 혁신을 통한 다년간의 경험은 DeWALT를 전문 전동 공구 사용자들이 가장 믿을 수 있는 제품으로 만들어 왔습니다.

기술 데이터

		D25481
전압	V _{ac}	220-240
주파수	Hz	50
소비전력	W	1050
무부하 속도	min ⁻¹	540
분당 무부하 비트	bpm	3150
단일 타격력(EPTA 05/2009)	J	6.1
콘크리트에서 최적의 드릴 범위	mm	16-30
콘크리트에서 최대 코어 드릴 범위	mm	45-100
콘크리트에서 최대 드릴 범위:	mm	40
공구 홀더		SDS MAX
칼라 직경	mm	76
무게	kg	5.9



경고: 부상 위험을 줄이려면 사용 설명서를 숙지하십시오.

정의: 안전 지침

다음 정의는 각 경고 문구의 심각도를 설명합니다. 사용 설명서를 읽고 다음 기호들에 유의하십시오.



위험: 절박한 위험 상태를 나타내며, 방지하지 않으면 **사망 또는 심각한 부상을 초래합니다.**



경고: 잠재적 위험 상태를 나타내며, 방지하지 않으면 **사망 또는 심각한 부상을 초래할 수 있습니다.**



주의: 잠재적으로 위험한 상태를 나타내며, 방지하지 않으면 **경미하거나 가벼운 부상을 초래할 수 있습니다.**

참고: 신체 부상을 초래하지 않는 행위를 나타내며, 방지하지 않으면 **재산상의 손해가 발생할 수 있습니다.**



감전 위험을 나타냅니다.



화재 위험을 나타냅니다.

전동 공구에 관한 일반 안전 경고



경고: 이 전동 공구와 함께 제공되는 모든 안전 경고와 지시사항, 설명 및 사양을 읽으십시오. 아래 설명한 모든 지시 사항을 따르지 않으면 감전, 화재 및/또는 심각한 부상을 초래할 수 있습니다.

향후 참고할 수 있도록 본 사용설명서를 잘 보관해두시기 바랍니다.

경고에서 사용된 "전동 공구"라는 용어는 주 공급 전원에 의해 전기가 공급되는(유선) 전동 공구 또는 충전식(무선) 전동 공구를 의미합니다.

작업장 안전

- 작업장을 항상 청결하고 밝게 유지하십시오.** 혼잡하거나 어두운 작업장에서는 사고가 발생하기 쉽습니다.
- 가연성 액체, 가스 또는 먼지 등 폭발 가능성이 있는 환경에서 전동 공구를 사용하지 마십시오.** 전동 공구에서 먼지나 가스를 발사시킬 수 있는 불꽃이 될 수 있습니다.
- 전동공구를 사용하는 공간에는 어린이 또는 주변 사람들이 가까이 오지 못하도록 하십시오.** 주변이 산만해져 통제력을 잃을 수 있습니다.

전기 안전

- 전동공구의 플러그는 콘센트와 형식이 일치해야 하며, 플러그를 어떤 형태로든 개조하지 마십시오.** 또한 접지된 전동공구에 다른 어댑터 플러그를 사용하지 마십시오. 개조되지 않은 플러그 및 형식이 일치하는 콘센트를 사용하면 감전 위험이 줄어듭니다.
- 파이프 관, 라디에이터, 렌지, 냉장고 등의 접지 표면에 물이 닿지 않도록 하십시오.** 몸에 닿을 경우 감전이 될 위험이 높아집니다.
- 전동 공구를 비 또는 습한 환경에 노출하지 않도록 주의하십시오.** 전동 공구에 물이 들어가면 감전 위험이 높아집니다.
- 코드를 함부로 다루지 마십시오.** 코드를 사용하여 전동공구를 운반하거나, 코드를 과도하게 잡아당겨서 플러그를 뽑지 않도록 주의 하십시오. 전열코드가 열기 또는 오일과 접촉되는 것을 피하고, 날카로운 모서리 또는 기기의 기둥 부위에 닿지 않도록 주의 하십시오. 코드가 손상되거나 얽혀 있으면 감전 위험이 높아집니다.
- 전동 공구를 실외에서 사용할 때는 실외 사용에 적합한 연장 코드를 사용하십시오.** 실외 사용에 적합한 코드를 사용하면 감전 위험이 줄어듭니다.
- 전동공구를 습한 공간에서 사용할 경우, 반드시 누전 차단기를 사용하십시오.** 누전 차단기를 사용하면 감전의 위험이 줄어듭니다. 누전 차단기를 사용하면 감전의 위험이 줄어듭니다.

신체 안전 사항

- j) **전동 공구로 작업할 때는 방심하지 말고 작업에 주의하면서 상식에 따르십시오. 피곤한 상태이거나 약물, 술, 치료제를 복용한 상태에서는 전동 공구를 사용하지 마십시오.** 전동 공구를 사용하는 중에 주의력을 잃어 순간적으로 부상을 당할 수 있습니다.
- k) **신체 보호 장비를 착용하십시오. 항상 보안경을 착용하십시오.** 적합한 상황에서 방진 마스크, 미끄럼 방지 안전화, 안전모 또는 청력 보호 기구 등의 보호 장비를 사용하면 신체 부상 위험이 줄어듭니다.
- l) **의도하지 않은 장비 가동 방지. 전원 및/또는 배터리 팩에 연결한 상태로 공구를 선택 또는 운반할 때는 사전에 스위치가 꺼짐 위치에 있는지 반드시 확인하십시오.** 스위치가 꺼짐 위치에 있는 상태에서 스위치가 손가락이 닿은 상태로 전동 공구를 운반하거나 전동 공구에 전원을 공급하면 사고가 발생합니다.
- m) **전동 공구를 켜기 전에 모든 조정 기 또는 렌치를 제거하십시오.** 전동 공구의 회전 부품에 렌치나 키가 부착되어 있으면 부상을 당할 수 있습니다.
- n) **무리하게 팔을 뻗지 마십시오. 항상 올바른 자세로 서서 균형을 유지하십시오.** 안정된 자세로 작업을 할 경우 전동 공구를 안전하게 사용할 수 있습니다.
- o) **적절한 작업복을 착용합니다. 헐렁한 옷이나 장신구를 착용하지 마십시오. 머리카락, 옷 및 장갑이 움직이는 부품에 닿지 않도록 유의하십시오.** 헐렁한 옷, 장신구 또는 긴 머리가 움직이는 부품에 걸 수 있습니다.
- p) **먼지 배출 및 집진 시설 연결을 위한 장치가 제공된 경우, 이들 장치가 연결되어 적절히 사용되고 있는지 반드시 확인하십시오.** 집진 장치를 사용하면 먼지와 관련된 위험을 줄일 수 있습니다.

전동 공구 사용 및 관리

- q) **전동 공구에 무리한 힘을 가하지 마십시오. 해당 용도에 맞는 올바른 전동 공구를 사용하십시오.** 올바른 전동 공구를 사용해야 설계된 속도로 작업을 더욱 안전하고 정확하게 수행할 수 있습니다.
- r) **켜지지 않거나 꺼지지 않는 경우 전동 공구를 사용하지 마십시오.** 스위치로 제어되지 않는 전동 공구는 위험하므로 수리해야 합니다.
- s) **전동 공구를 조정하거나 액세서리를 변경하거나 보관하기 전에 전원 및/또는 배터리 팩에서 플러그를 빼십시오.** 이러한 예방적 안전 조치를 따라야 전동 공구가 갑자기 작동할 위험이 줄어듭니다.
- t) **사용하지 않는 전동 공구는 어린이의 손이 닿지 않는 곳에 보관하고, 전동 공구나 본 지시 사항에 익숙하지 않은 사람이 전동 공구를 절대 사용하지 못하게 하십시오.** 전동공구에 대한 훈련을 받지

않은 사용자가 전동공구를 함부로 다룰 경우 예기치 않은 사고를 초래 할 수 있습니다.

- u) **전동 공구 유지 보수. 움직이는 부품의 잘못된 정렬이나 바인딩, 부품 파손 및 기타 전동 공구의 작동에 영향을 미칠 수 있는 기타 모든 상태를 확인하십시오.** 손상된 부분이 있는 경우 사용하기 전에 전동 공구를 수리하십시오. 많은 사고는 전동 공구를 제대로 유지 보수하지 않아 발생합니다.
- v) **절단 공구를 예리하고 깨끗한 상태로 유지하십시오.** 절삭 가장자리를 예리하게 잘 유지하면 절삭기를 사용할 때 바인딩이 적고 다루기가 용이합니다.
- w) **작업 환경과 수행할 작업을 고려하여, 본 지시 사항에 따라 전동 공구, 액세서리 및 톨 비트 등을 사용하십시오.** 본 사용 설명서의 내용과 다른 용도로 전동 공구를 사용하면 위험한 상황이 발생할 수 있습니다.

정비

- x) **자격을 갖춘 기술자가 동일 교체 부품을 사용하여 정비 작업을 수행해야 합니다.** 그래야 전동 공구의 안전이 보장됩니다.

로타리 햄머 관련 추가 안전 지시 사항

- **귀 보호 장구를 착용하십시오.** 소음에 노출되면 청력이 손상될 수 있습니다.
- **보조 핸들(공구와 함께 제공된 경우)을 사용하십시오.** 제어력을 잃으면 신체 부상을 당할 수 있습니다.
- **절삭 액세서리가 숨겨진 배선 또는 자체 코드에 접촉할 수 있는 작업을 수행할 때는 절연된 손잡이 표면만 닿도록 하여 전동 공구를 잡으십시오.** "전류가 흐르는" 전선에 접촉된 절삭 액세서리는 전동 공구의 노출된 금속 부품을 "전류가 흐르는" 상태로 만들어 작업자를 감전시킬 수 있습니다.
- **클램프 또는 다른 적절한 방식을 이용하여 안정된 작업대에 작업 공구들을 고정 및 지지하십시오.** 작업물을 손으로 잡거나 몸에 지지하는 행동은 불안정하며, 제어력을 잃을 수 있습니다.
- **안전 고글 또는 기타 눈 보호 장구를 착용하십시오.** 햄머 작업 시 파편이 날아갈 수 있습니다. 파편이 날아가는 눈이 영구적으로 손상될 수 있습니다. 먼지가 발생하는 용도에 사용할 때는 마스크 또는 방독 마스크를 착용하십시오. 대부분의 경우에 귀 보호 장구가 필요할 수 있습니다.
- **항상 공구를 단단히 잡으십시오.** 공구를 양 손으로 잡지 않고 이 공구를 작동하려고 시도하지 마십시오. 항상 사이드 핸들을 사용하는 것이 좋습니다. 한 손으로 이 공구를 사용하면 제어력을 잃을 수 있습니다. 강철봉과 같은 단단한 재질을 뚫는 것 또한 위험할 수 있습니다. 사용하기 전에 사이드 핸들을 단단히 조이십시오.
- **본 공구를 장시간 사용하지 마십시오.** 햄머 작동으로 인한 진동은 손과 팔에 유해할 수 있습니다. 장갑을 사용하여 추가 쿠션을 제공하고 종종 휴식을 취하여 진동에 의한 노출을 제한하십시오.

- **직접 비트를 재조정하지 마십시오.** 치출 재조정은 공인 전문가가 수행하여야 합니다. 치출을 잘못 재조정하면 부상을 입을 수 있습니다.
- **공구를 작동하거나 비트를 교환할 때는 장갑을 착용하십시오.** 공구가 작동되는 동안 접근하기 쉬운 공구와 비트의 금속 부분은 매우 뜨거울 수 있습니다. 깨진 재료의 조그마한 부분이 맨손에 상처를 낼 수 있습니다.
- **비트가 완전히 멈출 때까지 공구를 내려 놓지 마십시오.** 비트가 움직이면 부상을 입을 수 있습니다.
- **팍 끼인 비트를 제거하기 위해 햄머로 치지 마십시오.** 금속이나 금속 조각의 파편이 이동하여 부상을 입힐 수 있습니다.
- **약간 마모된 치출은 연마하여 다시 날카롭게 만들 수 있습니다.**
- **전원 코드는 회전하는 비트 가까이에 두지 마십시오. 신체 부위에 코드를 감싸지 마십시오.** 방직 비트 주위로 감싼 전기 코드가 신체 부상을 초래하여 제어력을 잃을 수 있습니다.

기타 발생 가능한 위험

로타리 햄머 사용 시 다음과 같은 위험이 따를 수 있습니다.

- 공구의 회전부를 만지거나 가열된 부위에 닿아 발생한 부상.

관련된 안전 규정을 준수하고 안전 장치를 사용한다고 해도 특정한 위험은 피할 수 없습니다. 이러한 위험은 다음과 같습니다.

- 청력 손상.
- 액세서리 교체 시 손가락이 눌리는 위험.
- 콘크리트 및/또는 석재 가공 시 발생한 먼지를 들이마셔서 발생할 수 있는 건강 위험.

⚠ 경고: 정격 잔류 전류가 30mA 미만인 누전 차단기 (RCD) 를 사용하는 것이 좋습니다.

기타 발생 가능한 위험

관련된 안전 규정을 준수하고 안전 장치를 사용한다고 해도 특정한 위험은 피할 수 없습니다. 이러한 위험은 다음과 같습니다.

- 청력 손상.
- 파편 날림으로 인한 신체 부상 위험.
- 작업 중 뜨거워지는 액세서리로 인한 화상 위험.
- 장시간 사용으로 인한 신체 부상의 위험.

전기 안전

전기 모터는 한 가지 전압에만 맞추어 설계되었습니다. 전원이 전동기 라벨에 기재된 전압과 일치하는지 항상 확인하십시오.



DeWALT 공구는 IEC60745에 따라 이중 절연되어 있습니다. 따라서 접지선이 필요하지 않습니다.

전원 코드가 손상된 경우에는 DeWALT 서비스 센터를 통해 특수 제작된 코드로 교체해야만 합니다.

연장 케이블 이용

연장 코드는 가급적 사용하지 마십시오. 사용 중인 전원공급기 정격전원에 맞는 승인된 연장 코드를 사용하십시오(기술 데이터 참조). 최대 도체 크기는 1.5 mm², 최대 길이는 30 m입니다. 케이블 릴을 사용할 때는 항상 케이블을 완전히 푸십시오.

포장 내용물

포장에는 다음 내용물이 들어 있습니다.

- 1 로타리 햄머
 - 1 사이드 핸들
 - 1 사용 설명서
- 운반 중에 발생할 수 있는 공구, 부품 또는 액세서리의 손상 여부를 확인하십시오.
 - 작동 전에 시간을 내어 본 사용 설명서를 읽고 숙지하십시오.

공구에 표시된 마크

공구에는 다음과 같은 그림이 있습니다.



사용 전에 사용 설명서의 내용을 숙지하십시오.



귀 보호 장구를 착용하십시오.



보안경을 착용하십시오.

날짜 코드 위치(그림 A)

날짜 코드 11에는, 제조년도가 포함되며 이 제조년도는 케이스에 인쇄되어 있습니다.

예:

2017 XX XX

제조년도

설명(그림 A)



경고: 전동 공구 또는 전동 공구의 어떤 부품도 절대 개조하지 마십시오. 제품이 파손되거나 신체 부상을 당할 수도 있습니다.

- 1 트리거 스위치
- 2 사이드 핸들
- 3 프런트 베렐(칼라)
- 4 모드 전환레버 다이얼
- 5 모드 전환레버 해제 버튼
- 6 주 핸들
- 7 비트 홀더
- 8 슬리브

용도

로타리 햄머는 전문가용 로타리 드릴 작업, 파쇄 작업 및 치핑 작업용으로 제작되었습니다.

습한 환경이나 가연성 액체 또는 가스가 있는 장소에서 사용하지 **마십시오**.

로타리 햄머는 전문 전동 공구입니다.

어린이가 이 공구를 만지지 않도록 하십시오. 경험이 없는 작업자가 이 공구를 사용할 때는 감독자의 지도가 필요합니다.

- **어린이 및 노약자.** 본 제품은 어린이나 노약자가 사용하도록 설계되지 않았습니다. 이러한 사람이 사용할 때는 감독이 필요합니다.
- 본 제품은 안전 책임을 맡고 있는 사람이 감독을 하고 있지 않는 한 경험, 지식 또는 기술이 부족하고 신체적, 감각적 또는 정신적 능력이 미약한 사람(어린이 포함)이 사용하도록 고안된 것이 아닙니다. 이 제품과 함께 어린이만 혼자 두어서는 안됩니다.

능동 진동 제어 장치

가장 적합한 진동 제어를 위해서는 **올바른 손의 위치**에 설명된 대로 공구를 잡으십시오.

능동 진동 제어 장치는 햄머 기계 장치의 반향 진동을 완화시켜줍니다. 손과 팔의 진동을 줄여서 장시간 더 편안하게 사용할 수 있도록 하고 기기의 수명을 연장해 줍니다.

햄머는 능동 진동 제어 장치가 작동하도록 할 충분한 압력만 필요합니다. 너무 많은 압력을 가하면 공구 드릴 또는 치핑 작업을 더 빠르게 할 수 없고 능동 진동 제어 장치가 작동하지 않게 됩니다.

조립 및 조정

경고: 심각한 신체 부상의 위험을 줄이려면 부착물 또는 액세서리를 조정하거나 제거/설치하기 전에 공구를 끄고 전원에서 공구 플러그를 빼십시오. 트리거 스위치가 꺼짐 위치에 있는지 반드시 확인하십시오. 공구가 갑자기 작동하여 부상을 당할 수 있습니다.

사이드 핸들(그림 A-B)

경고: 신체 부상의 위험을 줄이려면 항상 사이드 핸들이 제대로 설치된 상태에서 공구를 작동하십시오. 그렇지 않으면 사이드 핸들이 공구 작업 중에 미끄러져 제어력을 잃을 수 있습니다. 제어력을 극대화하려면 공구를 두 손으로 잡으십시오.

사이드 핸들 **3**를 기어 케이스의 앞면에 고정시키고 오른손 또는 왼손으로 사용할 수 있도록 360° 회전시킬 수 있습니다.

스트레이트 사이드 핸들 장착 (그림 B)

1. 사이드 핸들 **2**을 시계 반대 방향으로 돌려서 핸들의 링 개구를 넣습니다.
2. 공구의 앞부분이 스틸 링 **9**를 통과하도록 하면서 어셈블리를 공구 위에 놓고 비트 홀더와 슬리브를 지나 칼라 **10** 위에 놓습니다.
3. 사이드 핸들 어셈블리를 원하는 위치로 돌립니다. 두꺼운 드릴 비트를 사용해 수평으로 햄머 드릴 작업을 할 경우, 최적의 제어를 위해 공구에 약 20°의 각도로 사이드 핸들 어셈블리를 놓습니다.
4. 어셈블리가 돌아가지 않도록 시계 방향으로 돌아가는 핸들 **2**을 단단히 조여서 사이드 핸들 장착 어셈블리를 제자리에 고정시킵니다.

비트 및 비트 홀더

경고: 화상 위험. 액세서리를 교환할 때는 항상 장갑을 착용하십시오. 공구가 작동되는 동안 접근하기 쉬운 공구와 비트의 금속 부품은 매우 뜨거울 수 있습니다. 깨진 재료의 조그마한 부분이 맨손에 상처를 낼 수 있습니다.

경고: 척의 앞부분을 잡고 공구를 커서 드릴 비트 (또는 기타 액세서리)를 조이거나 풀려고 시도하지 마십시오. 척이 손상되거나 신체 부상을 초래할 수 있습니다.

로타리 햄머는 일하는 용도에 따라 다양한 치출 비트를 장착할 수 있습니다. **날카로운 드릴 비트만 사용하십시오.**

SDS 비트 삽입 및 제거(그림 C)

1. 록킹 슬리브 **8**를 뒤로 당겨서 비트 상크를 끼웁니다. 비트 상크는 깨끗해야 합니다.
 2. 슬리브가 제자리에 다시 고정될 때까지 비트를 약간 돌립니다.
 3. 비트가 올바르게 작동되는지 확인하십시오.
- 참고:** 올바르게 작동되는 경우 비트가 비트 홀더 **7**의 안쪽과 바깥쪽에서 몇 센티미터 움직여야 합니다.

비트를 제거하려면, 록킹 슬리브를 뒤로 당겨서 비트를 빼냅니다.

조작

사용 지침

경고: 안전 지시 사항과 해당 규정을 항상 준수하십시오.

경고: 심각한 신체 부상의 위험을 줄이려면 부착물 또는 액세서리를 조정하거나 제거/설치하기 전에 공구를 끄고 전원에서 공구 플러그를 빼십시오. 트리거 스위치가 꺼짐 위치에 있는지 반드시 확인하십시오. 공구가 갑자기 작동하여 부상을 당할 수 있습니다.

올바른 손의 위치(그림 D)

경고: 심각한 신체 부상의 위험을 줄이려면 항상 그림과 같이 올바르게 손을 위치하십시오.

경고: 심각한 신체 부상의 위험을 줄이려면, 항상 급작스러운 반동을 예상하고 확실하게 잡으십시오.

손 위치는 한 손을 기본 핸들 위에 놓고 다른 손을 장착한 사이드 핸들 위에 놓는 것이 바람직합니다.

과부하 클러치

드릴 비트가 걸릴 경우 드릴 스피들로 가는 구동력이 과부하 클러치에 의해 차단됩니다. 이로 인해 발생하는 반발력에 대비해 기기는 항상 양손으로 꼭 잡고 안정된 자세를 취하십시오. 과부하 후에는 트리거를 놓았다 눌러서 드라이브가 재작동되도록 합니다.

기계로 작동되는 클러치

이러한 공구에는 기계 작동식 클러치가 장착되어 있습니다. 클러치가 작동되었다는 표시는 진동이 커짐과 동시에 음향식 라체링이 있습니다.

경고: 과부하되어 급작스럽게 휘면 드릴이 고착될 수 있습니다. 항상 시동 꺼짐을 예상하십시오. 드릴을 단단히 잡아서 휘는 작용을 제어하고 부상을 당하지 않도록 주의하십시오.

조작 모드(그림 E)

경고: 공구를 작동 중일 때는 작동 모드를 선택하지 마십시오.

주의: 비트 홀더에 있는 치출 비트로 로타리 드릴 작업 또는 로타리 햄머링 모드에서 절대 사용하지 마십시오. 부상 및 공구 손상이 발생할 수 있습니다.

공구에는 원하는 작업에 적합한 모드를 선택하는 모드 전환레버 다이얼 6이 장착되어 있습니다.

기호	모드	용도
	회전 드릴	건설 다이아몬드 코어링
	로타리 햄머링 작업	콘크리트 및 석재 드릴 작업
	햄머링 작업만	가벼운 파쇄 작업

작동 모드를 선택하려면:

1. 모드 전환레버 해제 버튼 5을 누릅니다.
2. 화살표가 원하는 모드에 해당하는 기호를 가리키도록 모드 전환레버 다이얼을 돌립니다.

참고: 모드 전환레버 다이얼 4의 화살표는 항상 모드 기호를 가리키고 있어야 합니다. 그 사이의 위치에서는 아무런 작동도 되지 않습니다. ‘햄머링 작업만’에서 ‘로타리’ 모드로 변경한 뒤에는 기어 정렬을 위해 잠깐 동안 모터를 구동시킬 필요가 있습니다.

적용(그림 A, E)

경고: 회전 방향을 바꾸기 전에 항상 모터가 완전히 멈출 때까지 기다리십시오.

1. 적합한 척, 어댑터 및/또는 비트를 선택해서 공구에 설치합니다. **비트 및 비트 홀더**를 참조하십시오.
2. 모드 전환레버 다이얼 4을 사용해서, 원하는 용도에 적합한 모드를 선택합니다. **조작 모드**를 참조하십시오.
3. 필요에 따라 사이드 핸들 3을 조정합니다.
4. 비트/치줄을 원하는 위치에 놓습니다.
5. 트리거 스위치 1를 누릅니다.
6. 햄머를 멈추려면 스위치를 풀어 줍니다.

공구 작업 시 권장 사항

- 드릴할 때 항상 비트에 직선으로 압력을 가하십시오. 단 모터가 정지하거나 비트가 변형될 정도로 강한 압력을 가하지 마십시오. 재료가 균일하고 부드럽게 빠져나오면 드릴 속도가 적당한 것입니다.

- 햄머는 석재에서 최대 100 mm까지 건설 다이아몬드 드릴 작업에 사용할 수 있습니다. 석재에서 이 직경 이상의 다이아몬드 드릴 작업과 석재 및 콘크리트에서 주기적인 큰 직경의 다이아몬드 드릴 작업의 경우, 전용 다이아몬드 코어 드릴을 사용할 것을 권고합니다. 액세서리 사용에 대한 코어 비트 또는 제조업체의 권장 사항을 따르십시오. **참고:** 항상 내장 센터드릴 시스템과 함께 코어 비트를 사용하고 햄머의 RPM (속도)이 다이아몬드 코어의 최대 정격 RPM을 초과하지 않는지 확인하십시오.

- 코어 비트 중심에 있는 홀더에 센터드릴을 삽입합니다.
- 기계를 분리하고 플러그를 뽑으십시오.
- 홀더에서 센터드릴을 제거합니다.
- 기계의 플러그를 꽂고 코어 비트를 작업물에 삽입합니다.

경고:

- 쉽게 타거나 폭발성이 있는 액체(벤젠, 알코올 등)를 섞거나 주입하는 데 이 공구를 사용하지 마십시오.
- 따라서 라벨에 표시된 인화성 액체를 혼합하거나 섞지 마십시오.

유지 보수

DEWALT 전동 공구는 최소한의 유지 보수로 장기간에 걸쳐 작업이 가능하도록 설계되어 있습니다. 만족스러운 연속 작동은 적절한 공구 관리와 정기적인 청소에 따라 그 성능이 달라질 수 있습니다.

경고: 심각한 신체 부상의 위험을 줄이려면 부착물 또는 액세서리를 조정하거나 제거/설치하기 전에 공구를 끄고 전원에서 공구 플러그를 빼십시오. 트리거 스위치가 꺼짐 위치에 있는지 반드시 확인하십시오. 공구가 갑자기 작동하여 부상을 당할 수 있습니다.



윤활방법

전동 공구는 별도의 윤활 작업이 필요하지 않습니다.



청소

경고: 통풍구 속이나 주변에 먼지가 쌓여있는 것이 보이면 가능한 한 자주 건조한 공기를 이용하여 몸체에서 먼지를 불어내십시오. 이 절차를 수행할 때에는 승인된 눈 보호 장구 및 승인된 방진 마스크를 착용하십시오.

경고: 공구의 금속 이외 부품을 청소할 때는 용제 등의 강력한 화학약품을 절대 사용하지 마십시오. 그렇지 않으면 이러한 부분에 사용된 재료가 약해질 수 있습니다. 형광에 물과 순한 비누를 적서 닦아주십시오. 공구 내부에 액체를 넣거나 공구 부품을 액체에 담그는 행동은 절대 금물입니다.

선택 액세서리



경고: DEWALT에서 제공되지 않은 액세서리는 이 제품에 테스트되지 않았으므로, 그러한 액세서리를 이 공구와 함께 사용하면 위험할 수 있습니다. 신체 부상의 위험을 줄이려면 본 제품에 알맞은 액세서리만 사용해야 합니다.

다양한 종류의 SDS-Max 비트 및 치즐을 옵션으로 사용할 수 있습니다. 사용하는 액세서리 및 부착물은 SDS-Max 장비 주변을 정기적으로 윤활해야 합니다. 해당 액세서리에 대한 자세한 정보는 판매 대리점으로 문의하십시오.

환경 보호



분리 수거. 이 기호가 표시된 제품과 배터리를 일반 가정용 쓰레기와 함께 처리하면 안 됩니다. 제품과 배터리에는 재용되거나 재활용되고 고철 자원에 대한 수요를 줄일 수 있는 자재가 포함되어 있습니다. 전기 제품과 배터리는 지역 규정에 따라 재활용하십시오. 자세한 내용은 www.2helpU.com에서 찾아볼 수 있습니다.