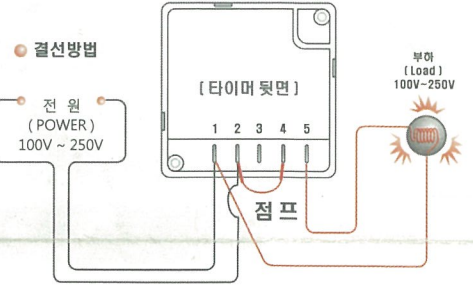
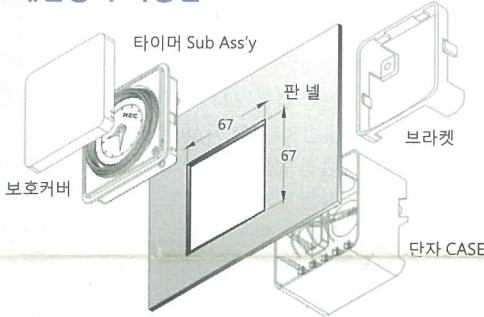


# 타임 스위치 사용설명서

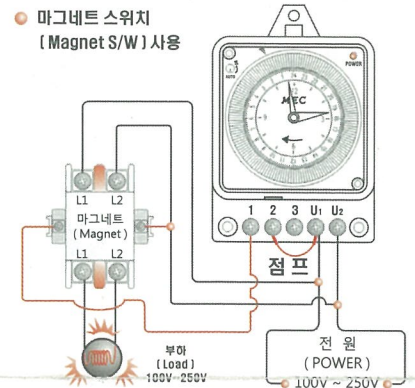
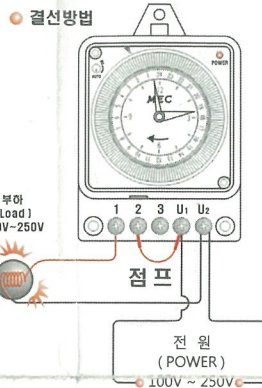
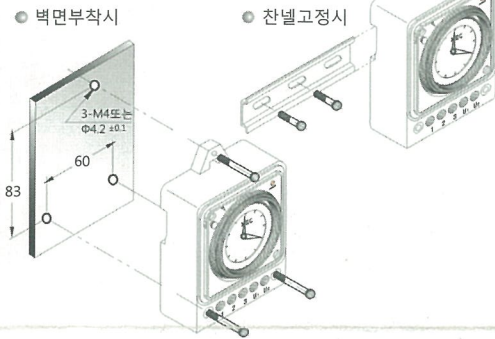
- MT-4404
- MT-4404R
- MT-4404WR
- MT-415
- MT-411
- 16219P



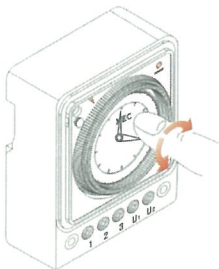
## 1. 매립형 부착방법



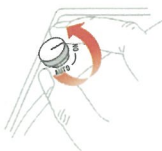
## 2. 노출형 부착방법



## 3. 현재시간설정



- 시계 전면부의 투명 원판을 시계 방향으로 돌려 현재 시간이 왼쪽 상단에 위치한 표시 (▲) 와 일치하도록 맞춥니다.

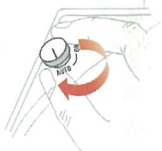


- ON 으로 사용시 조정핀의 위치에 관계없이 계속 점등을 한다.

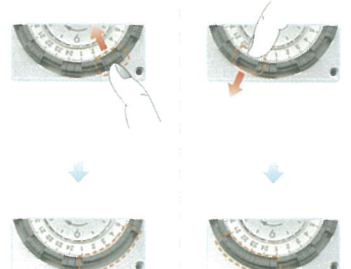
## 4. 스위칭다이얼



- 시계 전면부의 다이얼의 핀 하나는 10분을 나타냅니다. 따라서, 최소 10분 간격의 ON/OFF 제어가 가능합니다. (타이머의 안정적인 동작을 위해 최소설정은 2개 이상을 권장합니다.)



- AUTO 로 사용시 조정핀의 위치에 따라 점,소등을 한다.



손가락 또는 볼펜 끝으로 스위칭 안쪽 (OFF) 또는 바깥쪽 (ON) 으로 이동시켜 본인이 원하는 시간을 설정합니다.

※ 강제로 스위치를 AUTO/ON할 수 있는 스위치입니다.

### 주의 사항

- 형광등 1,000W 이상은 절대 사용 하지 마십시오. 정격전류 이상 사용시화재의 위험이 있으므로 반드시 마크네트 스위치를 사용 하십시오.
- 타임 스위치 불량으로 인해 인명 및 재산 상의 직접적인 영향을 미치는 기기(의료기기나 대규모 설비 등) 에는 사용을 하지 마십시오.
- 타임스위치 불량으로 인해 재산에 영향을 미칠 것으로 예측되는 기기(히터, 냉동고 등) 에 사용할 경우에는 반드시 이중회로로 안전 대책 을 도입해 주십시오.